

CARRO CALIENTE / HOT TROLLEY



MODELOS

MODELS

CCB-40

OPCIONES

OPTIONALS

Abr.	Descripción	Description
CI	Clavija inglesa	English plug

* En caso de tener una versión con opciones, revisar también la página de las opciones

* In case you purchased model with an optional, also review the page with optionals details



	DESCRIPCIÓN / DESCRIPTION	PAG.
A1	MUEBLE / UNIT	1
-	LISTA MATERIALES / MATERIAL'S LIST	2
A2	MUEBLE / UNIT	3
-	LISTA MATERIALES / MATERIAL'S LIST	4
Optionals	VARIACIONES OPCIONALES / OPTINAL VARIATION	5
B	ESQUEMA ELÉCTRICO / ELECTRIC SCHEME	6

MENSAJE DE ADVERTENCIA / WARNING MESSAGE

Los dibujos representados en este documento son orientativos y pueden no reproducir con exactitud las piezas en cuestión. Los aparatos están sujetos a modificaciones sin previo aviso. Asegúrese de consultar la última versión del despiece técnico y de pedir las piezas compatibles con su modelo según la fecha de fabricación.

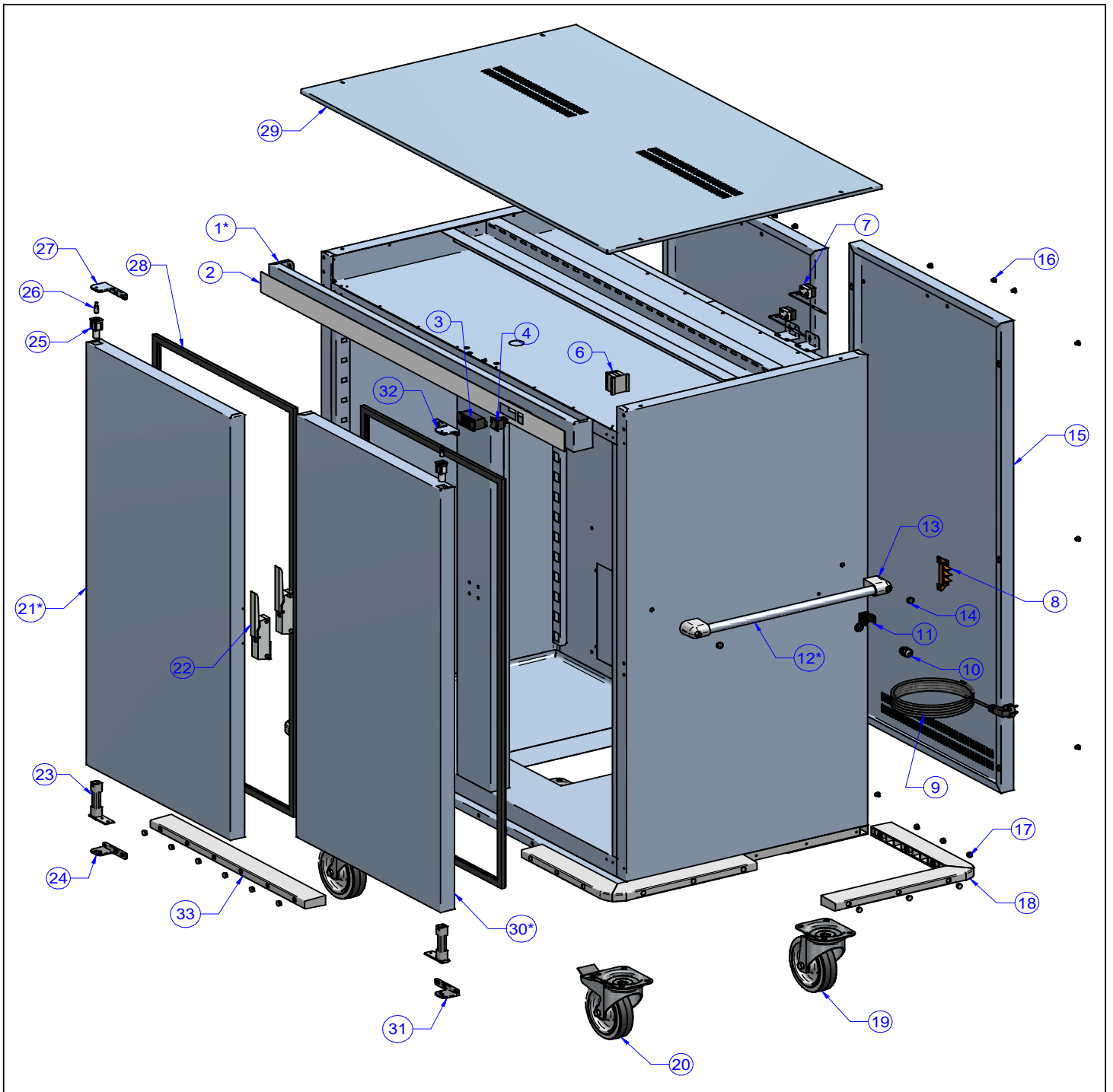
IMPORTANTE. Repuestos recomendados marcados en color amarillo en las listas de repuestos que acompañan a cada una de las láminas.

The drawings shown in this document are for guidance and might not represent the parts accurately. The machinery is subject to change without prior notice. Please, ensure that this is the most recent revision of the spare parts manual, and that you are ordering suitable parts for your model considering its date of manufacture.

NOTE: The recommended spare parts are marked in yellow on the spare parts lists that come along with each drawing.

CCB-40

CARRO CALIENTE
HOT TROLLEY

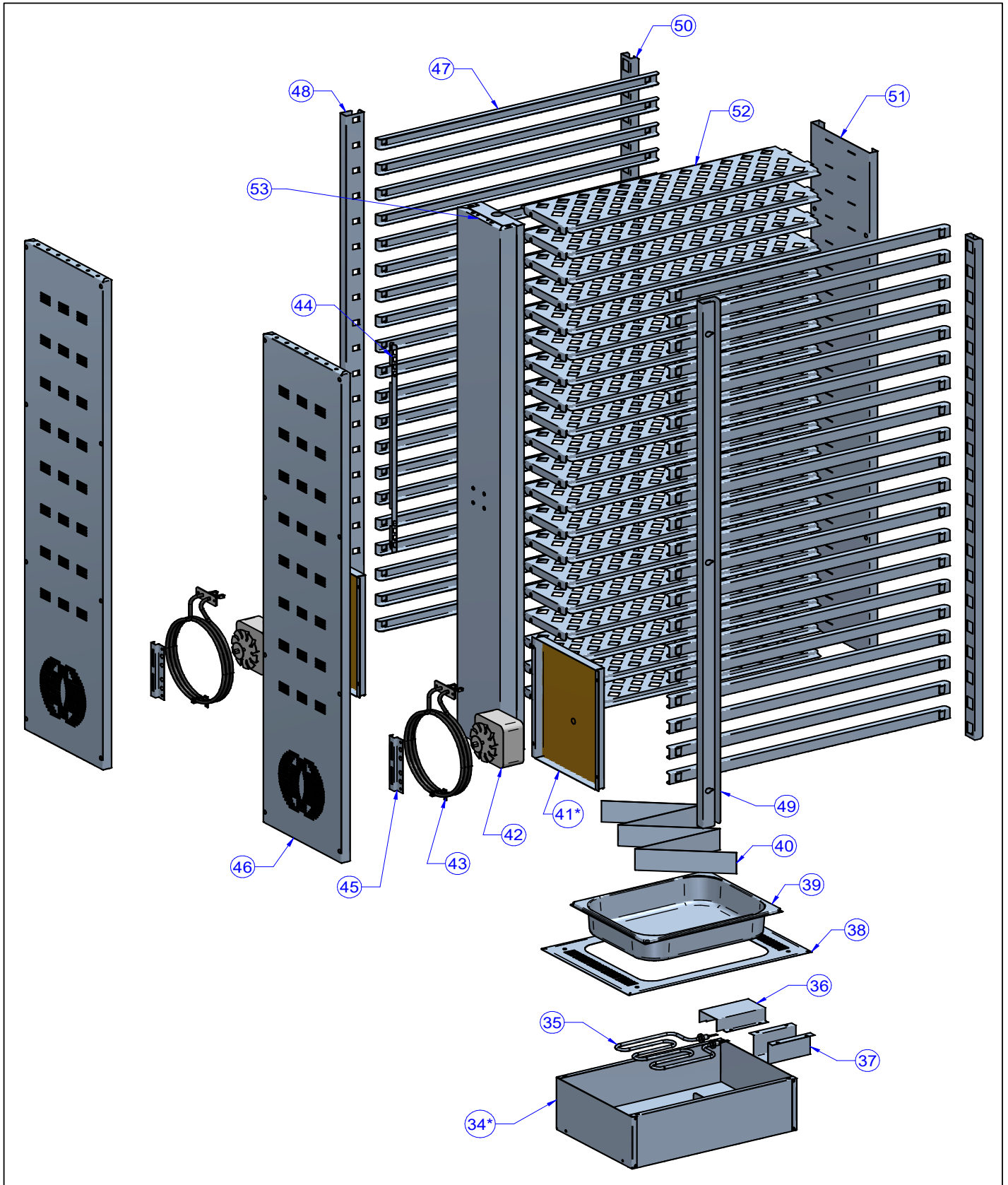


ESTRUCTURA CARRO CALIENTE
STRUCTURE HOT TROLLEY

ITEM	REFERENCIA REFERENCE	DENOMINACIÓN	DENOMINATION	CCB-40	RECOMENDADO RECOMMENDED	ELIMINADO ELIMINATED	INTRODUCIDO INTRODUCED	NOTAS NOTES
1*	12275109	CONTROL PANEL HOT TROLLEY 40N (EDENOX)	CJ. CUADRO MANDOS CARRO CALIENTE 40N (EDENOX)	1				
1	12275074	CONTROL PANEL HOT TROLLEY 40N	CUADRO MANDOS CARRO CALIENTE 40N	1				
2	12290064	HOT TROLLEY ADHESIVE 40N (EDENOX)	ADHESIVO CARRO CALIENTE 40N (EDENOX)	1				
3	12213060	THERMOSTAT REF. EV3X21N7VXWX02	TERMOSTATO REF. EV3X21N7VXWX02	1	X			
4	12171702	BIPOLAR SWITCH O/I BLUE LIGHT 16A	INTERRUPTOR BIPOLAR O/I LUZ AZUL 16A	1	X			
5	12166156	PROBE SET 10KOHMIO NTC UL	CONJUNTO Sonda 10KOHMIO NTC UL	1				
6	12033148	CONTACTOR 30A 230V	RELÉ 25A 230V	1	X			
7	12034756	SAFETY THERMOSTAT SP-041 BQ 125°C	TERMOSTATO SEGURIDAD SP-041 BQ 125°C	2	X			
8	12036956	PLUG IN TERMINAL 4 POLES FV-173	REGLETA BLOQUE 4 POLOS FV-173	1				
9	12315826	CURLY HOSE 3x2.5x670 REPOSE	GJ. MANG. RIZADA 3X2.5X670 REPOSO	1		12/09/2022		
9	12293001	CURRENT HOSE 3x2.5x2500 TIPO-F 2F+R H07RN-F	MANGUERA 3x2.5x2500 TIPO-F 2F+R H07RN-F	1			12/09/2022	
10	12037488	GLAND NUT PLASTIC PG-11	PRENSAESTOPAS PLASTICO PG-11	1		12/09/2022		
10	12129244	GLAND NUT PLASTIC PG-13.5	PRENSAESTOPAS PLAST. CON TUERCA PG-13.5	1			12/09/2022	
11	12057439	CLAMP FOR CURLY HOSE	ABRAZADERA PARA MANGUERA RIZADA	1				
12*	12286985	HANDLE ASSEMBLY HOT TROLLEY (BLUE)	CJ. TIRADOR CARRO CALIENTE (AZUL)	2				
12	12036038	HOT TROLLEY HANDLE	TUBO TIRADOR CARRO CALIENTE	2				
13	12115304	HANDLE SUPPORT (BLUE)	SOPORTE TIRADOR (AZUL)	4				
14	12115303	HANDLE SUPPORT COVER (BLUE)	TAPETA SOPORTE TIRADOR (AZUL)	4				
15	12289968	EXT. BACK FAN HOT TROLLEY 40N	RESPALDO EXT. VENT. CARRO CALIENTE 40N	2				
16	12038254	PLUG HOLE Ø9	TAPON AGUJERO Ø9	16				
17	12115300	BUMPER CORNER HOT TROLLEY	ESQUINERA PARAGOLPES CARRO CALIENTE	4	X			
18	12115302	BUMPER HOLE COVER HOT TROLLEY	TAPETA PARAGOLPES CARRO CALIENTES	36				
19	12032030	WHEEL WITHOUT BRAKE Ø160mm	RUEDA Ø160mm S/FRENO	2	X			
20	12031783	WHEEL WITH BRAKE Ø160 mm	RUEDA Ø160mm C/FRENO	2	X			
21*	12079591	LEFT DOOR ASSEMBLY HOT TROLLEY 20/40N	CJ. PUERTA IZDA. CARRO CALIENTE 20/40N	1	X			
22	12273951	AUTOMATIC LOCK	CIERRE AUTOMATICO (FIJACION LATERAL)	2	X			
23	12038130	SPRING DOUBLE HINGE	BISAGRA DOBLE MUELLE	2				
24	12036986	LOW HINGE SUPPORT LEFT	SOP. BISAGRA INF. IZQUIERDO	1				
25	12037723	GREY SPRING HOLDER	CAJA ALOJAMIENTO MUELLE GRIS	2				
26	12037138	THREADED SHAFT EXT. 30x10INOX	EJE ROSCA EXT. 30x10 INOX	2				
27	12041474	UPPER HINGE SUPPORT LEFT	SOP. BISAGRA SUP. IZQUIERDO	1				
28	12029402	SILICONE WEATHERSTRIP 1230x630 HOT TROLLEY 20/40N	BURLETE SILICONA 1230x630 CARRO CALIENTE 20/40N	2	X			
29	12289970	ROOF TOP HOT TROLLEY 20N	TAPA TECHO CARRO CALIENTE 20N	1				
30*	12084492	RIGHT DOOR ASSEMBLY HOT TROLLEY 40N	CJ. PUERTA DCHA. CARRO CALIENTE 40N	1				
31	12037017	LOW HINGE SUPPORT LEFT	SOP. BISAGRA INF. IZQUIERDO	1				
32	12041472	UPPER HINGE SUPPORT RIGHT	SOP. BISAGRA SUP. DERECHO	1				
33	12115299	BUMPER RAIL HOT TROLLEY 40N	LARGUERO PARAGOLPES CARRO CALIENTE 40N	2	X			

CCB-40

CARRO CALIENTE
HOT TROLLEY



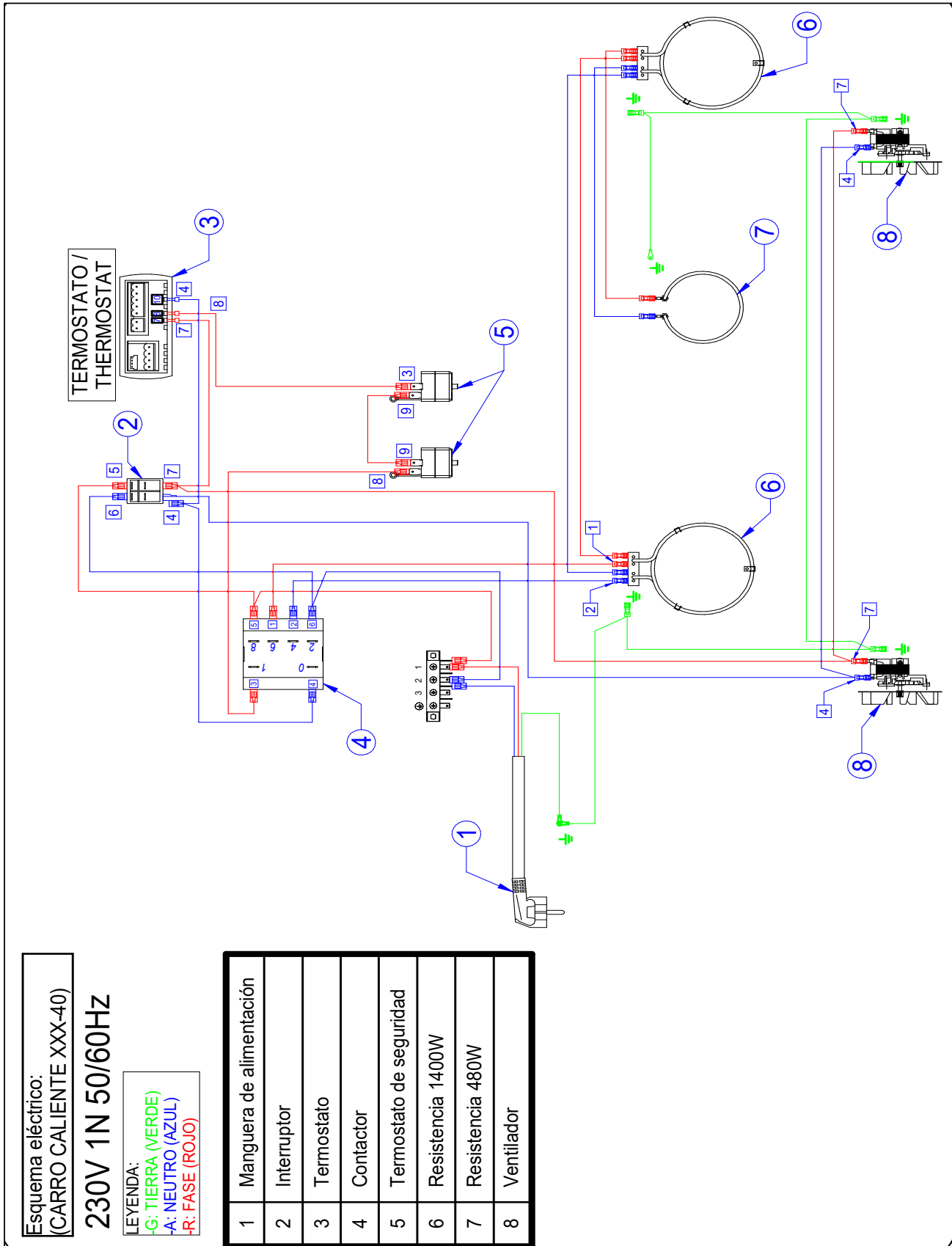
A2

ESTRUCTURA CARRO CALIENTE
STRUCTURE HOT TROLLEY

ITEM	REFERENCIA REFERENCE	DENOMINACIÓN	DENOMINATION	CCB-40 RECOMENDADO RECOMMENDED	ELIMINADO ELIMINATED	INTRODUCIDO INTRODUCED	NOTAS NOTES
34*	12084505	UNIT HEATING BOTTOM HOT TROLLEY	UNIDAD CALORIFICA FONDO CARRO CALIENTE	1			
35	12034860	RESISTANCE 480W - 220V	RESISTENCIA 480W - 220V	1	X		
36	12137406	HOT TROLLEY LOWER RESISTANCE CABLE COVER	CUBRECABLES RESISTENCIA INFERIOR CARRO CALIENTE	1			
37	12071861	HOT TROLLEY RESISTANCE CABLE COVER	CUBRECABLES RESISTENCIA CARRO CALIENTE	1			
38	12071794	HOT TROLLEY BUCKET HOUSING GN 1/2	ALOJAMIENTO CUBETA GN 1/2 CARRO CALIENTE	1			
39	12048007	STEEL BUCKET GN 1/2-65	CUBETA INOX GASTRONORM GN 1/2-65	1			
40	12048008	HOT TROLLEY BREAKWATER	ROMPEOLAS CARRO CALIENTE	1			
41*	12286993	HEATING UNIT HOT TROLLEY	UD. CALOR RESPALDO CARRO CALIENTE	2			
42	12032214	FAN 55462.40940 RRL140	VENTILADOR 55462.40940 RRL140	2	X		
43	12034379	RESISTANCE 1400W - 220V	RESISTENCIA 1400W - 220V	2	X		
44	12314396	PROTECTOR OF PROBE (ROOM PROBE)	PROTECTOR DE Sonda (SONDA AMBIENTE)	1			
45	12037799	PROTECTOR OF PROBE (SAFETY THERMOSTAT)	PROTECTOR DE Sonda (THERMOSTATO SEGURIDAD)	2			
46	12135524	BLOWER PROTECTION HOT TROLLEY 20/40N	PROTECCION VENTILADOR CARRO CALIENTE 20/40N	2			
47	12037948	GUIDE GN 2/1 U 662mm	GUÍA GN 2/1 U 662mm	40			
48	12050406	FRONT LEFT ZIPPER HOT TROLLEY 20/40N	CREMALLERA DELANTERA IZDA. CARRO CALIENTE 20/40N	2			
49	12050405	FRONT RIGHT ZIPPER HOT TROLLEY 20/40N	CREMALLERA DELANTERA DCHA. CARRO CALIENTE 20/40N	2			
50	12071847	BACK ZIPPER HOT TROLLEY 20/40N	CREMALLERA RESPALDO CARRO CALIENTE 20/40N	2			
51	12071852	CENTER ZIPPER HOT TROLLEY 40N	CREMALLERA CENTRAL CARRO CALIENTE 40N	1			
52	12050404	GRILL SUPPLEMENT HOT TROLLEY 40N	PARRILLA SUPLEMENTO CARRO CALIENTE 40N	20			
53	12084468	FRONT SET VERTICAL HOT TROLLEY 40N	CJ. FRONTI VERTICAL CARRO CALIENTE 40N	1			

VARIACIONES OPCIONALES / OPTINAL VARIATION

Abrev.	Descripción / Description	Line	Reference	Descripción	Description	CCB-40	RECOMMENDED	ELIMINADO ELIMINATED	INTRODUCIDO INTRODUCED
CI	Clavija inglesa / English plug	9	12067656	MANGUERA CON CLAVIJA INGLESA 3x1.5x2500	HOSE 3x1.5x2500 ENGLISH PLUG	1			

ESQUEMA ELÉCTRICO CARRO CALIENTE
HOT TROLLEY ELECTRIC SCHEME