



### *Durable and Efficient Blending*

The Drink Machine Two-Speed is a reliable blender for powerful, functional blending. With manually controlled High/Low speed capability, the Drink Machine Two-Speed will flawlessly create delicious frozen coffee drinks, fruit smoothies, granitas, shakes and more.

### *Smart Product Design*

- ≈2.3 HP motor is designed to resist overheating when blending dense ingredients
- Blades create enough torque to crush 48 ounces of cubed ice in seconds
- Clear, durable 64-ounce container pulls ingredients into the blades for efficiency and better speed of service
- Sturdy controls provide improved grip

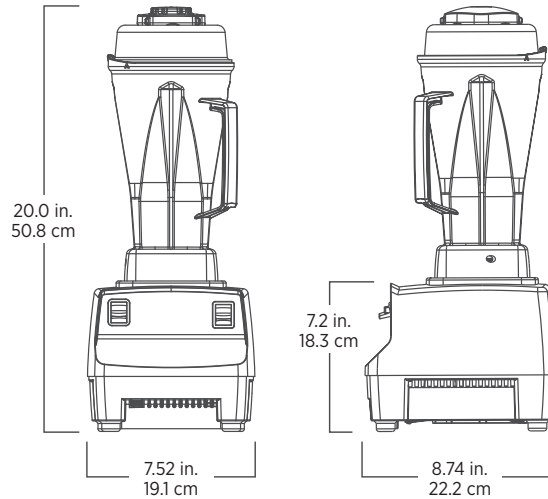
### *Licuada Durable y Eficiente*

La licuadora Drink Machine Two Speed es confiable, potente y funcional. Con la capacidad para controlar manualmente las velocidades alta y baja, la Drink Machine Two-Speed creará a la perfección deliciosas bebidas de café frozen, smoothies de frutas, granizados, malteadas y más.

### *Diseño Inteligente del Producto*

- Su motor de ≈2.3 HP está diseñado para resistir sobrecalentamiento al licuar ingredientes difíciles
- Sus cuchillas crean suficiente torsión para triturar 48 onzas de cubos de hielo en segundos
- Su resistente vaso transparente de 64 onzas dirige los ingredientes hacia las cuchillas para una mayor eficiencia y una mejor velocidad de servicio
- Sus robustos controles proporcionan un mejor agarre

064348



Includes Drink Machine Two-Speed with 64-ounce high-impact, clear standard container, complete with Wet blade assembly and lid, tamper, and black base.

For more complete warranty terms and conditions, please contact your authorized Vitamix distributor.

La Drink Machine Two-Speed viene con un vaso para 64 onzas de alto impacto transparente, además de un ensamble de cuchillas para ingredientes húmedos, tapa, tamper y base negra.

Para obtener información más completa sobre los términos y condiciones de la garantía, póngase en contacto con su distribuidor Vitamix autorizado.

**Product Specifications**

Item Number	064348
Motor	≈2.3 peak output horsepower motor
Electrical	120 V, 50-60 Hz, 11.5 A
Net Weight	10.9 lbs. (11.0 lbs. with box)
Dimensions	20.0 x 7.52 x 8.74 in. (HxWxD)

**Especificaciones del Producto**

Número de Artículo	064348
Motor	≈2.3 HP de potencia de salida máxima
Especificaciones Eléctricas	120 V, 50-60 Hz, 11.5 A
Peso Neto	10.9 lb (11.0 lb con la caja)
Dimensiones	20.0 x 7.52 x 8.74 pulg (Al x An x Pr)

**Also Available**

1195	64 oz. BPA-free, clear standard container complete with Wet blade assembly and lid
15504	48 oz. BPA-free, clear/stackable standard container complete with Wet blade assembly and lid
15652	32 oz. BPA-free, clear/stackable standard container complete with Wet blade assembly and lid

**También Disponible**

1195	Vaso estándar transparente de 64 onzas, libre de BPA, que incluye un ensamble de cuchillas para ingredientes húmedos y tapa
15504	Vaso estándar transparente y apilable de 48 onzas, libre de BPA, que incluye un ensamble de cuchillas para ingredientes húmedos y tapa
15652	Vaso estándar transparente y apilable de 32 onzas, libre de BPA, que incluye un ensamble de cuchillas para ingredientes húmedos y tapa

**Contact Information**

**U.S.A.**

800.4DRINK4 or 800.437.4654  
commercial@vitamix.com

**Información de Contacto**

**Latin America**

+1.440.782.2450  
international@vitamix.com

vitamix.com/commercial

For more information, contact your local foodservice distributor.  
Para más información, póngase en contacto con su distribuidor local de equipos para food service.

