

Salamandras y Cheese Melters

SALAMANDRAS A GAS CON QUEMADORES INFRARROJOS
CHEESE MELTERS A GAS CON QUEMADORES INFRARROJOS

CONSTRUCCION

Construcción exterior en acero inoxidable austenítico (no magnético), excepto respaldo.

Construcción interior en acero inoxidable y en lámina de acero.

Paneles porta-mandos totalmente desmontables para un fácil mantenimiento.

Manifolds en una sola pieza, abocardados por temperatura.

Todas las unidades cuentan con certificación NSF-4.

Todas las unidades están certificadas por ETL bajo los estándares ANSI Z83.11 / CSA 1.8.

CARACTERISTICAS ESTANDAR

Potentes quemadores "Infrarrojos" de última generación y de alta capacidad, 20.000 BTU/Hora cada uno.

Pilotos independientes para cada quemador.

Válvulas de gas reforzadas.

Bandejas/Charolas recoge-grasa extraíbles para facilitar su limpieza.

Preparación para fijar a muro mediante bayoneta en acero inoxidable calibre 14, integrada al respaldo.

Carro deslizable en acero calibre 14, con mecanismo de elevación y gatillo para 4 posibles niveles de altura.

CHEESE MELTERS

Guías con capacidad para 3 posibles niveles de altura.

(1) parrilla de alambón cromado, ajustable en altura.

OPCIONES Y ACCESORIOS

Kit de conversión de gas.



AECM-36



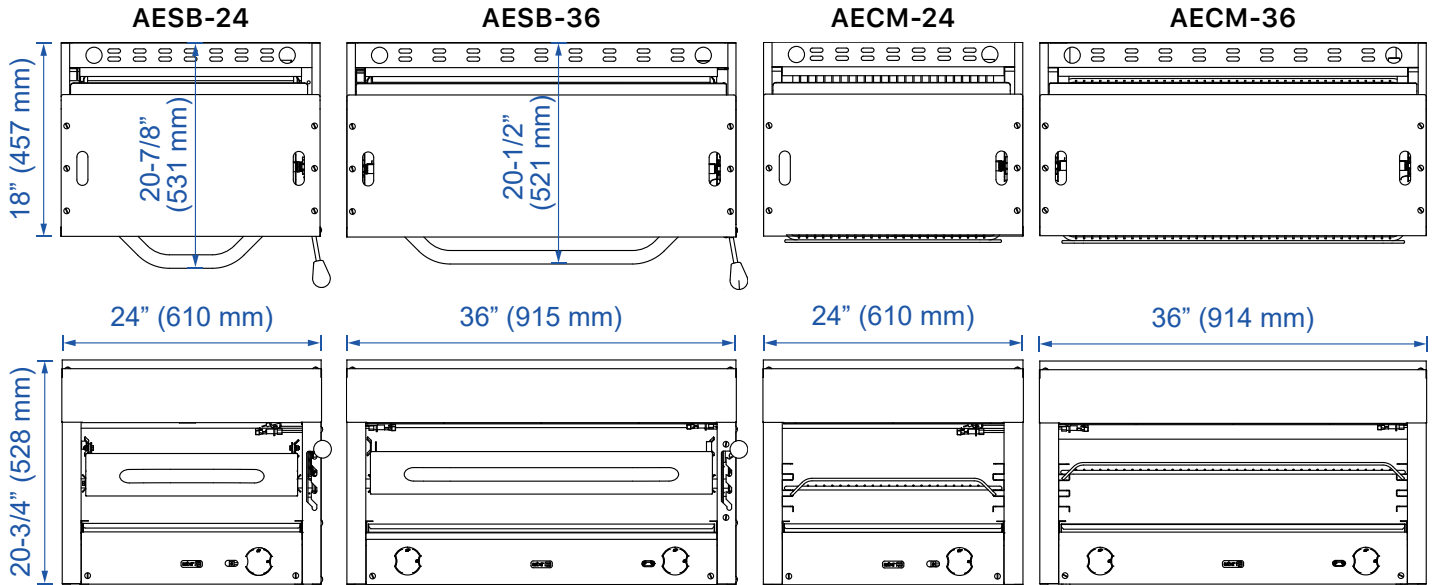
AESB-36

MODELO	QUEMADORES	BTU x QUEMADOR	BTU TOTAL	DIMENSIONES EXTERIORES (mm)			EMBALAJE	
				Fronte	Fondo	Altura	Kg	m ³
SALAMANDRAS A GAS CON QUEMADORES INFRARROJOS								
AESB-24	1	20.000	20.000	610	580	530	57	0.1
AESB-36	2	20.000	40.000	914	580	530	77	0.2
CHEESE MELTERS A GAS CON QUEMADORES INFRARROJOS								
AECM-24	1	20.000	20.000	610	476	530	57	0.1
AECM-36	2	20.000	40.000	914	476	530	77	0.2

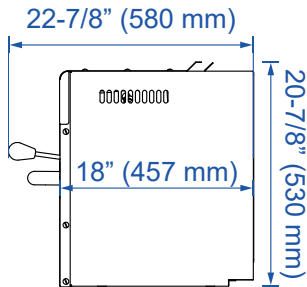
ESPECIFICACIONES SUJETAS A CAMBIOS SIN PREVIO AVISO. | ESPECIFICACIONES VALIDAS PARA LATINOAMERICA Y EL CARIBE.

Salamandras y Cheese Melters

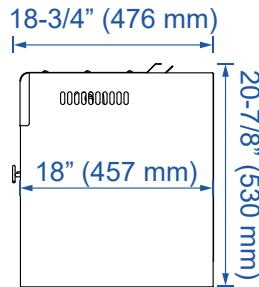
SALAMANDRAS A GAS CON QUEMADORES INFRARROJOS
CHEESE MELTERS A GAS CON QUEMADORES INFRARROJOS



LATERAL COMUN AESB



LATERAL COMUN AECM



MODELO	AESB-24	AECM-24	AESB-36	AECM-36
CONEXION DEL GAS				
Tipo de gas	Gas Natural (NG) / Gas Propano (LPG)			
Presión del gas	5.0" W.C. / 10.0" W.C.			
Línea de gas	3/4" o más			
BTU Total	20.000		40.000	
DIMENSIONES DE EMBALAJE (MM)				
Frente	686		991	
Fondo	476			
Altura	507			



REQUERIMIENTOS DE INSTALACION

- REGULADOR DE PRESION:** el regulador de presión debe ser instalado al momento de la conexión (no incluido).
- CONEXION DE GAS:** la línea de gas debe ser de 3/4" o más, incluso para conectores flexibles.
- VENTILACION:** se requiere un sistema de ventilación adecuado para el equipamiento de cocinas comerciales. Se recomienda consultar más información en NFPA.org.
- HOLGURAS:** espacio de 6" en la parte trasera y en los laterales (para zonas combustibles); altura de las patas ajustada en mínimo 4". Holgura opcional para la parte trasera y laterales no combustibles.
- EXCENCION DE RESPONSABILIDAD:** ASBER no asume responsabilidad alguna por la cobertura de piezas o mano de obra, ni por fallas de componentes, defectos de fábrica o cualquier otro daño para las unidades instaladas en aplicaciones residenciales o no comerciales.

ESPECIFICACIONES SUJETAS A CAMBIOS SIN PREVIO AVISO. | ESPECIFICACIONES VALIDAS PARA LATINOAMERICA Y EL CARIBE.