



Estufones

ESTUFON A GAS DE UNA SECCION
ESTUFON A GAS DE DOS SECCIONES

CONSTRUCCION

Construcción exterior en acero inoxidable austenítico (no magnético), excepto respaldo.

Gabinets neutros en acero inoxidable.

Paneles porta-mandos totalmente desmontables para un fácil mantenimiento.

Bandejas/Charolas recoge-grasa en acero inoxidable, extraíbles para facilitar su limpieza.

Todas las unidades cuentan con certificación NSF-4.

Todas las unidades están certificadas por ETL bajo los estándares ANSI Z83.11 / CSA 1.8.

ESTUFONES

Potentes quemadores "Concéntricos" de última generación y de alta capacidad, 45.000 BTU/Hora cada uno, fabricados en hierro fundido, desmontables para facilitar la limpieza de sus orificios.

Pilotos independientes para cada quemador.

Válvulas de gas reforzadas.

Manifolds en una sola pieza, abocardados por temperatura.

DOTACION

Parrillas superiores reforzadas de 18" x 18", desmontables, fabricadas en hierro fundido en una sola pieza.

Kit de (4) patas tubulares en acero inoxidable regulables en altura de 2" a 4".

OPCIONES Y ACCESORIOS

Kit de conversión de gas.



AESP-18-2



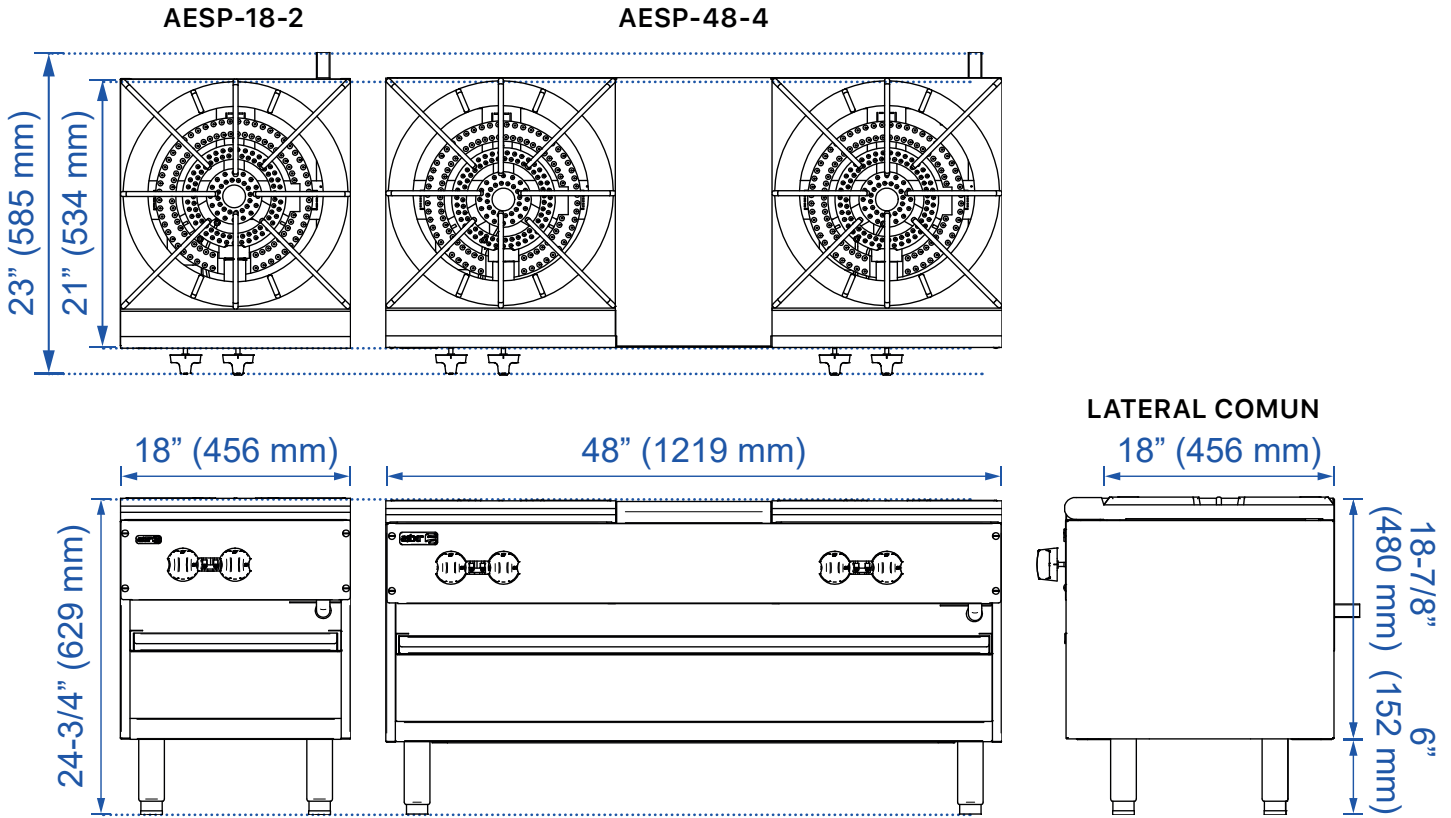
AESP-48-4

MODELO	QUEMADORES	BTU x QUEMADOR	BTU TOTAL	DIMENSIONES EXTERIORES (mm)			EMBALAJE	
				Frente	Fondo	Altura	Kg	m ³
ESTUFON A GAS DE UNA SECCION								
AESP-18-2	2	45.000	90.000	456	585	629	56	0.2
ESTUFON A GAS DE DOS SECCIONES								
AESP-48-4	4	45.000	180.000	1219	585	629	116	0.4

ESPECIFICACIONES SUJETAS A CAMBIOS SIN PREVIO AVISO. | ESPECIFICACIONES VALIDAS PARA LATINOAMERICA Y EL CARIBE.

Estufones

ESTUFON A GAS DE UNA SECCION
ESTUFON A GAS DE DOS SECCIONES



MODELO	AESP-18-2	AESP-48-4
CONEXION DEL GAS		
Tipo de gas	Gas Natural (NG) / Gas Propano (LPG)	
Presión del gas	5.0" W.C. / 10.0" W.C.	
Línea de gas	3/4" o más	
BTU Total	90.000	180.000
DIMENSIONES DE EMBALAJE (MM)		
Frente	559	1270
Fondo	610	
Altura	737	



REQUERIMIENTOS DE INSTALACION

- REGULADOR DE PRESION:** el regulador de presión debe ser instalado al momento de la conexión (no incluido).
- CONEXION DE GAS:** la línea de gas debe ser de 3/4" o más, incluso para conectores flexibles.
- VENTILACION:** se requiere un sistema de ventilación adecuado para el equipamiento de cocinas comerciales. Se recomienda consultar más información en NFPA.org.
- HOLGURAS:** espacio de 6" en la parte trasera y en los laterales (para zonas combustibles); altura de las patas ajustada en mínimo 4". Holgura opcional para la parte trasera y laterales no combustibles.
- EXCENCION DE RESPONSABILIDAD:** ASBER no asume responsabilidad alguna por la cobertura de piezas o mano de obra, ni por fallas de componentes, defectos de fábrica o cualquier otro daño para las unidades instaladas en aplicaciones residenciales o no comerciales.

ESPECIFICACIONES SUJETAS A CAMBIOS SIN PREVIO AVISO. | ESPECIFICACIONES VALIDAS PARA LATINOAMERICA Y EL CARIBE.