



Mesas Refrigeradas Preparación Mega-Top

CONSTRUCCION

Construcción exterior e interior en acero inoxidable, excepto respaldo.

Interiores con cantos sanitarios que cumplen con los requerimientos NSF-7 para la seguridad alimenticia.

Aislamiento de poliuretano inyectado de 50 mm de espesor y 40 Kg./m³ de densidad, sin CFC.

Paneles de separación en acero inoxidable entre insertos y gabinete de almacenamiento.

Permiten recibir insertos "GN", con profundidad máxima de 4".

PUERTAS

Paneles sólidos con contrapuestas en acero inoxidable.

Sellos de puertas magnéticos fácilmente removibles (sin herramientas).

Bisagras en acero inoxidable de máxima durabilidad.

Puertas abatibles con dispositivo de cierre automático en apertura de menos de 90° para evitar la pérdida de temperatura.

Puertas con dispositivo de apertura permanente a 120° para facilitar la carga y descarga de producto.

SISTEMA DE REFRIGERACION

Sistema de refrigeración de tiro forzado, gas refrigerante ecológico R290.

Compresores herméticos con condensadores ventilados.

Evaporadores de tubo de cobre y aletas de aluminio con recubrimiento epóxico.

Evaporación automática del agua de deshielo.

Controles electrónicos de temperatura y de deshielo.

Temperatura de trabajo: 0 °C a 4 °C en ambiente externo de 32 °C y 65% de H.R.

DOTACION

Parrillas con recubrimiento epóxico, ajustables en altura.

Insertos GN-1/6 en policarbonato transparente NSF (excepto modelo 27, el cual incluye 9 insertos GN-1/9 y 3 insertos GN-1/6), 4" de profundidad.

Tabla Nylamid de 10" de ancho.

Kit de (4) ruedas de 4" de diámetro (altura máxima de 5" con vástago incluido), de las cuales las 2 frontales llevan freno.

Incluyen cable y clavija Nema 5-15P.

MODELO "27"

Puerta reversible, intercambiable en campo.

OPCIONES Y ACCESORIOS

Ruedas ADA de 2.5" (con costo adicional).

220V. - I - 50/60Hz. (con gas refrigerante R-134 A).

Consultar al fabricante los datos de potencia y de amperaje.



APMT-27-12 HC NEO



APTM-36-15 HC

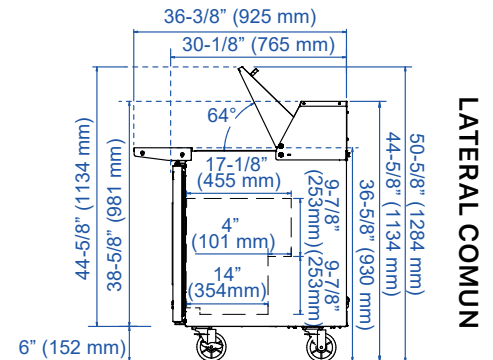
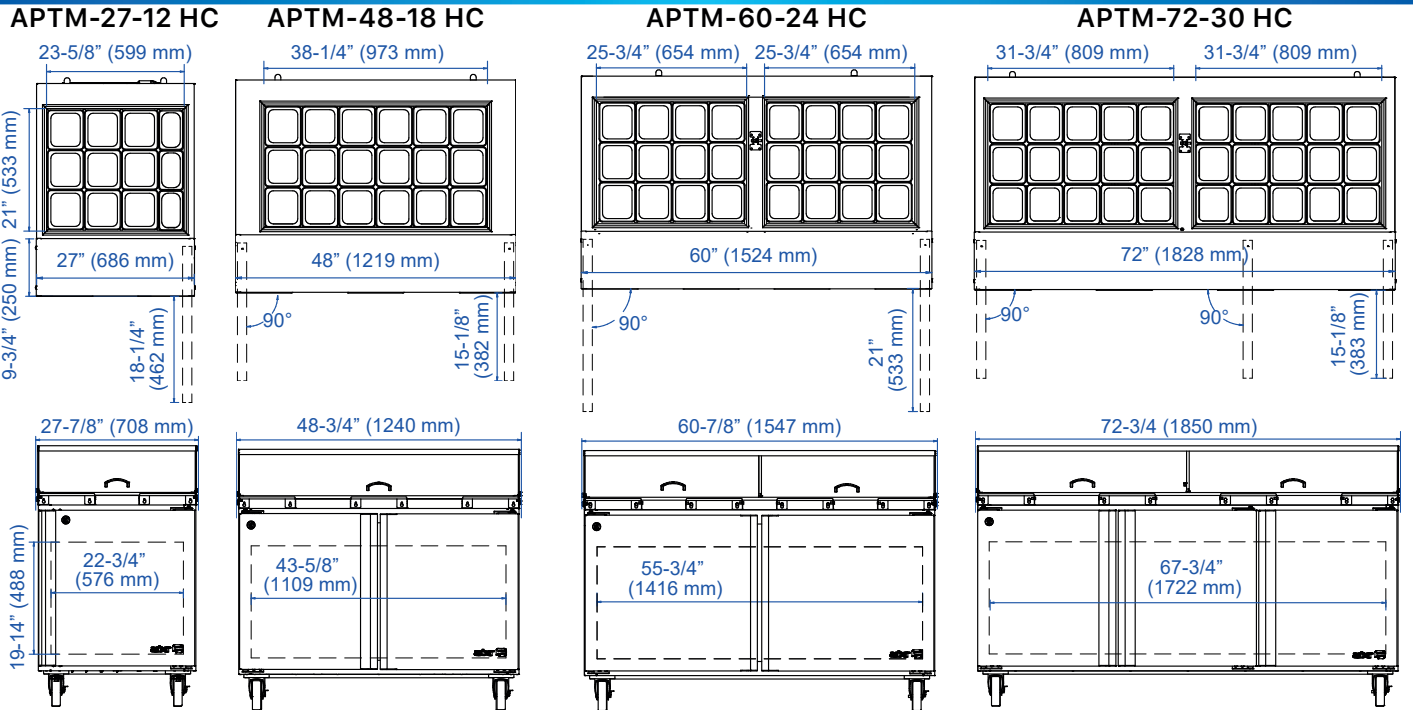


APTM-60-24 HC

MODELO	PUERTAS	PARRILLAS	CAPACIDAD		VOLTAJE - FRECUENCIA	POTENCIA (HP)	AMPS.	DIMENSIONES EXTERIORES (mm)			EMBALAJE	
			Insertos	ft ³				Fronte	Fondo	Altura	Kg	m ³
MESAS REFRIGERADAS PREPARACIÓN MEGA-TOP												
APMT-27-12 HC	1	1	12	6.9	115V. - 60 Hz.	1/10	1.5	710	925	1284	91	1.1
APTM-36-15 HC	1	1	15	9.2	115V. - 60 Hz.	1/10	1.5	940	925	1284	117	1.2
APTM-48-18 HC	2	2	18	13.3	115V. - 60 Hz.	1/4	2.5	1240	925	1284	143	1.9
APTM-60-24 HC	2	2	24	16.8	115V. - 60 Hz.	1/4	2.5	1547	925	1284	166	2.3
APTM-72-30 HC	3	3	30	20.6	115V. - 60 Hz.	1/4	2.5	1850	925	1284	186	2.7

ESPECIFICACIONES SUJETAS A CAMBIOS SIN PREVIO AVISO. | ESPECIFICACIONES VALIDAS PARA LATINOAMERICA Y EL CARIBE.

Mesas Refrigeradas Preparación Mega-Top



MODELO	APT-27-12 HC	APT-36-15 HC	APT-48-18 HC	APT-60-24 HC	APT-72-30 HC
CONEXION ELECTRICA					
Voltaje / Frecuencia	115V. - 60 Hz.				
Potencia (HP)	1/10		1/4		
Amperaje	1.5		2.5		
Enchufe Eléctrico	Nema 5-15P				
Longitud del cable (m)	2.4				
Gas Refrigerante	R290				
DIMENSIONES INTERIORES (MM)					
Frente	576		1109	1416	1722
Fondo	455				
Altura	506				
Parrillas (Frente x Fondo)	560 x 373		522 x 373	675 x 373	560 x 373 522 x 373
DIMENSIONES DE EMBALAJE (MM)					
Frente	823		1353	1660	1963
Fondo	890				
Altura	1324				



REQUERIMIENTOS DE INSTALACION

- CONEXION ELECTRICA:** verifique las condiciones requeridas para una instalación con voltaje a 115V., compatible con la clavija "NEMA 5-15P".
- REFRIGERANTE:** equipos con gas refrigerante R290, el cual es inflamable. Siga las instrucciones de manejo para evitar riesgo de incendio o explosión.
- EXCENCION DE RESPONSABILIDAD:** ASBER no asume responsabilidad alguna por la cobertura de piezas o mano de obra, ni por fallas de componentes, defectos de fábrica o cualquier otro daño para las unidades instaladas en aplicaciones residenciales o no comerciales.

ESPECIFICACIONES SUJETAS A CAMBIOS SIN PREVIO AVISO. | ESPECIFICACIONES VALIDAS PARA LATINOAMERICA Y EL CARIBE.