

EXPRIMIDOR INTERNATIONAL MODELO: **EJ-4**

- Fácil de operar y utilizar
- Con piña para limón opcional
- Produce hasta 90 litros por hora
- Proceso de producción continuo hasta 120 minutos por 10 minutos de descanso
- Depósito de derrame fabricado en A.I. T-304 grado alimenticio.
- Para elaboración de jugos provenientes de cítricos.
- Fácil de limpiar.
- Foco piloto indicador que el equipo está en operación.
- Disponible en 120 v y 220 v.
- Protector Térmico que detecta la variación en la temperatura del equipo protegiendolo de sobrecalentamiento.



100% Grado Alimenticio

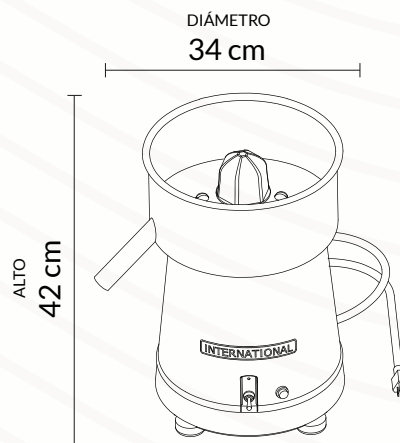


Fabricado en A.I. T-304



Con piña para limón opcional.

CARACTERÍSTICAS



| | |
|------------------|-------------|
| MODELO: | EJ-4 |
| PESO: | 13 Kg |
| POTENCIA: | 0.33 HP |
| RPM: | 1725 |
| VOLTAJE: | 120 V |
| HZ: | 60 Hz |
| FASE: | 1 |
| AMPERAJE: | 5.7 |

