

## EXTRACTOR INTERNATIONAL MODELO: **EX-A**

Pisador ABS más ligero para mayor rapidez al introducir el vegetal.

Broches satinados en Al-304 con flejes templados que garantiza el cierre hermético de la tapa.

- Fáciles de operar y limpiar
- Disponible en 127 v y 220 v
- Gran aprovechamiento de frutas y vegetales
- Coladores de malla en acero inoxidable T-304 grado alimenticio.
- Disco sierra de acero inoxidable.
- Roldana protectora de derrames para evitar introducción de líquido al motor.
- Produce más de 90 litros por hora.
- Expulsión automática del bagazo.

100% Grado Alimenticio

Tápa de acrílico transparente color humo que permite ver la operación del equipo.

Depósito fabricado en acero inoxidable T-304 grado alimenticio

Protector térmico que detecta la variación en la temperatura del equipo protegiéndolo de sobrecalentamiento.

Foco piloto que indica cuando el extractor está funcionando.



Broche de Acero



Disco de Sierra

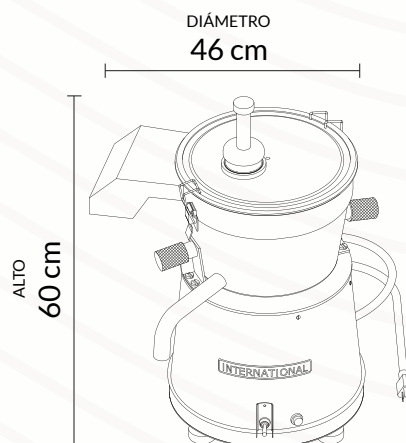


Interruptor y foco



Pisador ABS

### CARACTERÍSTICAS



<b>MODELO:</b>	<b>EX-A</b>
<b>PESO:</b>	18 Kg
<b>POTENCIA:</b>	0.5 HP
<b>RPM:</b>	3450
<b>VOLTAJE:</b>	127 V
<b>HZ:</b>	60 Hz
<b>FASE:</b>	1
<b>AMPERAJE:</b>	10.4

