



RESTAURANT LINE



PARTS BREAKDOWN / DESPIECE



MODELS / MODELOS

AEF 50 S (CAS)

AEF 75 S (CAS)

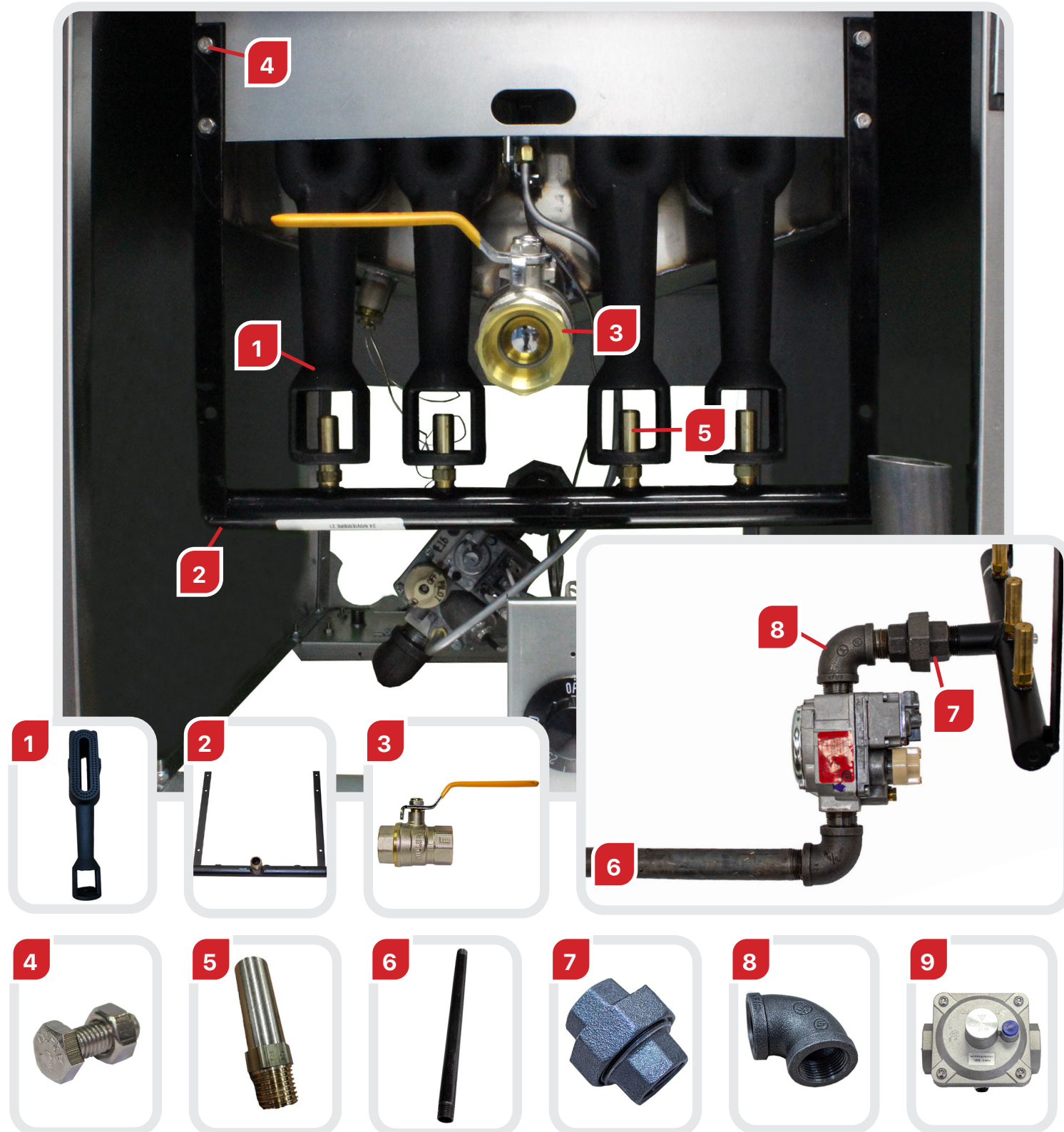
AEF 2525 (CAS)

AEF 4050 S E (CAS)

SPECIFICATIONS ARE SUBJECT TO CHANGE WITHOUT PRIOR NOTICE.

"Una vez descargado este documento cambia a estatus de "NO CONTROLADO" y es responsabilidad de quien lo use.
Antes de fincar el pedido, consultar la vigencia con el fabricante"

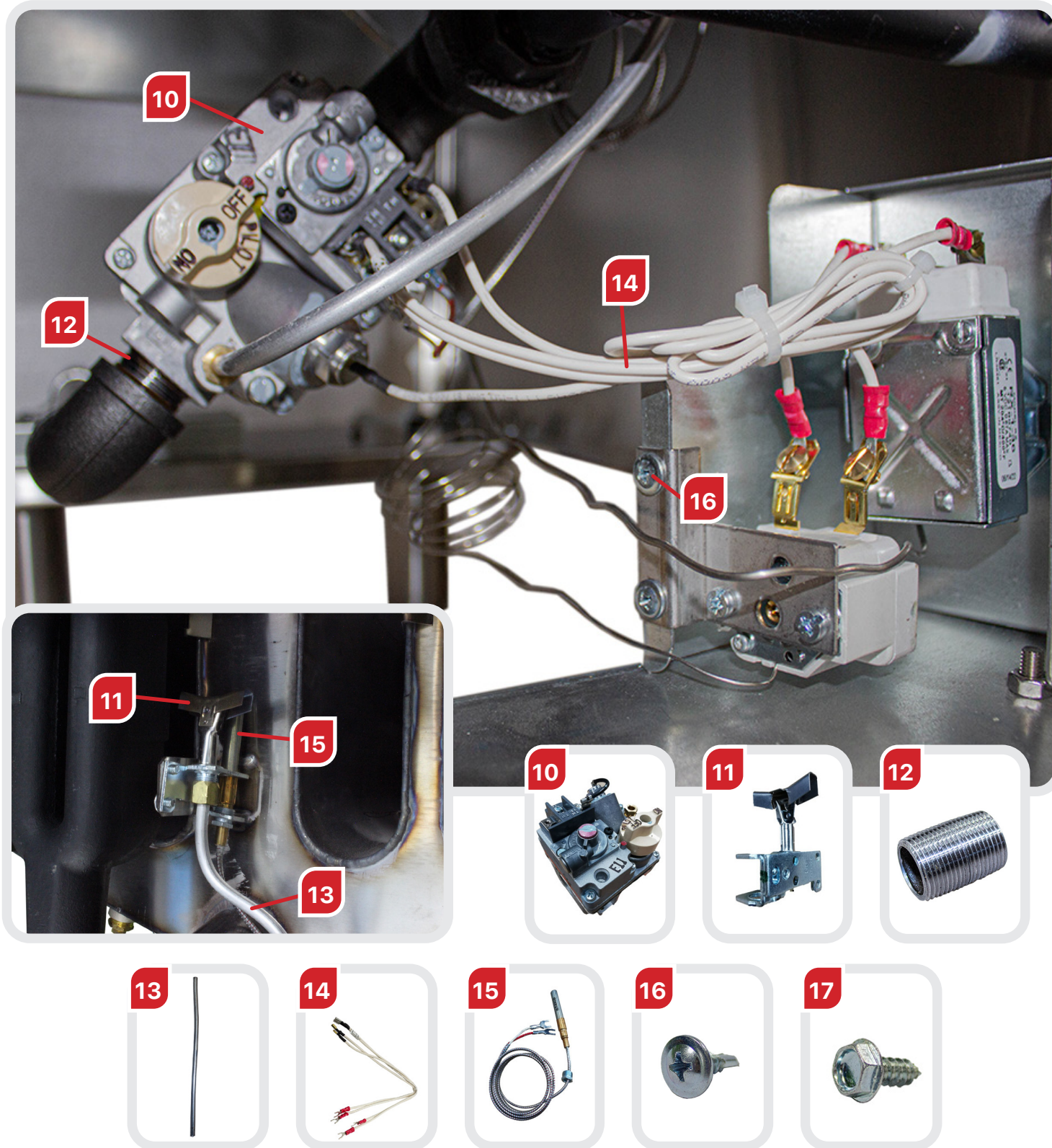
GAS SYSTEM / SISTEMA DE GAS



ITEM	REFERENCIA / REFERENCIA	DATE DISPOSITION / FECHA DISPOSICIÓN		DENOMINATION / DENOMINACIÓN	NACIONAL								EXPORTACIÓN								SUGGESTED SPARE PART / PIEZA DE REPUESTO SUGERIDO																	
		CANCELLED / CANCELADO	DISPOSITION / DISPOSICIÓN		NG				LP				NG				LP																					
					AEF 4050 S E	AEF 50 S	AEF 75 S	AEF 2525	AEF 4050 S E	AEF 50 S	AEF 75 S	AEF 2525	AEF 50 HD	AEF 4050 S E	AEF 4050 S (CAS)	AEF 50 S (CAS)	AEF 75 S (CAS)	AEF 75 S	AEF 2525 (CAS)	AEF 2525		AEF 4050 S E	AEF 4050 S (CAS)	AEF 50 S (CAS)	AEF 50 S	AEF 75 S (CAS)	AEF 75 S	AEF 2525 (CAS)	AEF 2525									
1	12189653			BURNER / QUEMADOR	3	3	4	4	3	3	4	4	3	3	3	3	3	3	3	3	3	3	3	3	3	4	4	4	4	3	3	3	3	4	4	4	4	*
	12189761			3 BURNERS MANIFOLD / MANIFOLD 3 QUEMADORES	1	1			1	1			1	1	1	1	1					1	1	1	1													
2	12189762			4 BURNERS MANIFOLD / MANIFOLD 4 QUEMADORES			1				1						1	1									1	1										
	12189763			2 TANKS MANIFOLD / MANIFOLD 2 TANQUES				2				2									2	2													2	2		
	12189767			GLOBE VALVE / VALVULA GLOBO	1	1	1		1	1	1		1	1	1	1	1	1	1			1	1	1	1	1	1	1									*	
3	12189690			BALL VALVE 1" / VALVULA ESFERA ENROSCABLE 1"				2				2									2	2												2	2			
4	12189583			SCREW S.S. / TORNILLO INOX																																		
	12189755			ORIFICE 36 / TOBERA 36	3	3	4	4							3	3	3	3	4	4	4	4														*		
5	12189754			ORIFICE 52 / TOBERA 52					3	3	4	4	3									3	3	3	3	4	4	4	4									
6	12282363			GAS INLET TUBE / TUBO ENTRADA DE GAS	1	1	1	2	1	1	1	2	1	1	1	1	1	1	1	1	2	2	1	1	1	1	1	1	1	1	1	1	1	2	2			
7	12189759			UNION NUT / TUERCA UNION	1	1	1	2	1	1	1	2	1	1	1	1	1	1	1	1	2	2	1	1	1	1	1	1	1	1	1	1	2	2				
8	12189758			FEMALE ELBOW / CODO MACHO A HEMBRA	2	2	2	4	2	2	2	4	2	2	2	2	2	2	2	2	4	4	2	2	2	2	2	2	2	2	2	2	4	4				
9	12189711			GAS REGULATOR / GAS REGULADOR											1	1	1	1	1	1	2	2	1	1	1	1	1	1	1	1	2	2						

SPECIFICATIONS ARE SUBJECT TO CHANGE WITHOUT PRIOR NOTICE. | ESPECIFICACIONES SUJETAS A CAMBIOS SIN PREVIO AVISO.

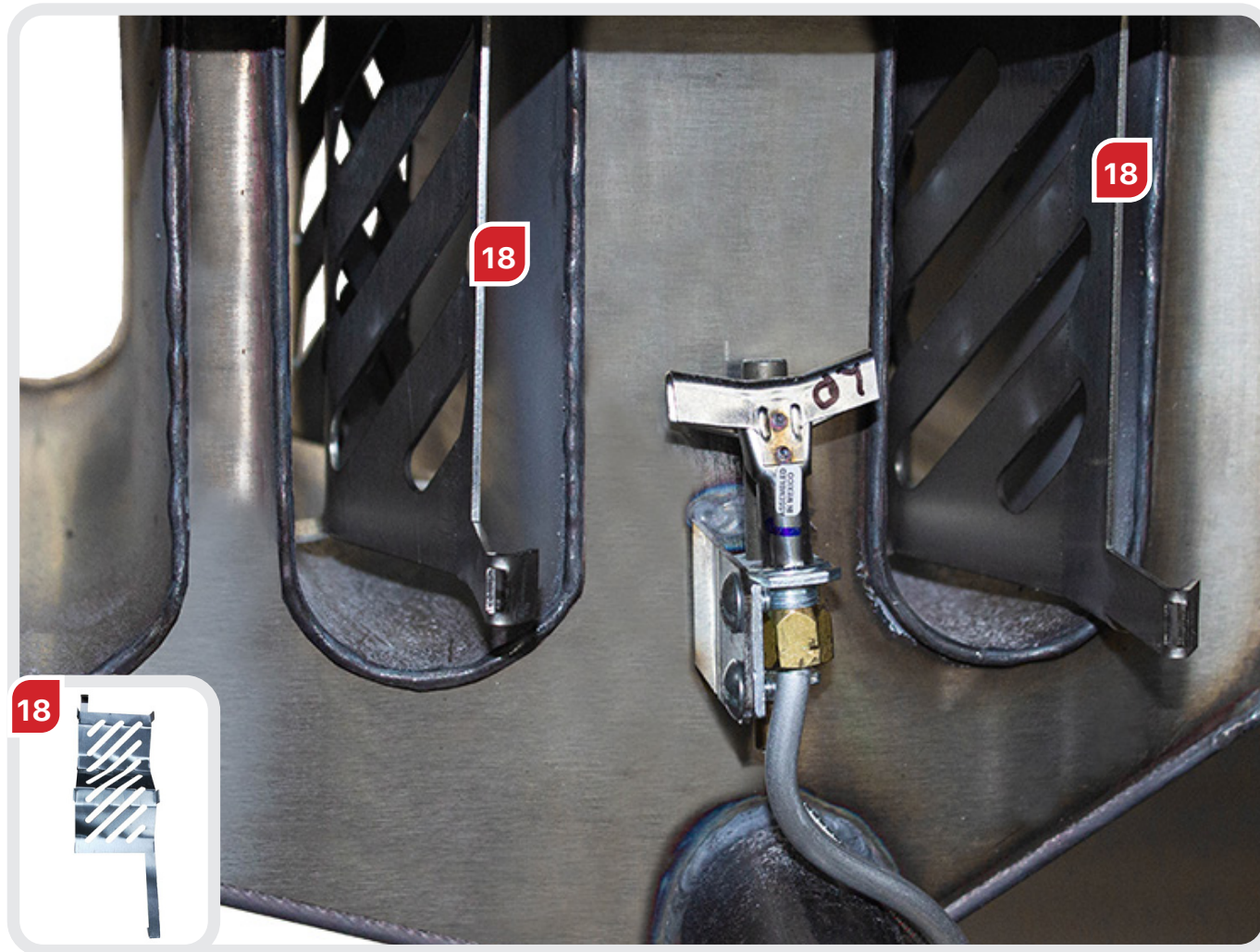
GAS SYSTEM / SISTEMA DE GAS



ITEM	REFERENCE / REFERENCIA	DATE DISPOSITION / FECHA DISPOSICIÓN		DENOMINATION / DENOMINACIÓN	NACIONAL								EXPORTACIÓN								SUGGESTED SPARE PART / PIEZA DE REPUESTO SUGERIDO														
		CANCELLED / CANCELADO	DISPOSITION / DISPOSICIÓN		NG				LP				NG				LP																		
					AEF 4050 S E	AEF 50 S	AEF 75 S	AEF 2525	AEF 4050 S	AEF 50 S	AEF 75 S	AEF 2525	AEF 50 HD	AEF 4050 S E	AEF 4050 (CAS)	AEF 50 S (CAS)	AEF 50 S	AEF 75 S (CAS)	AEF 75 S	AEF 2525 ((CAS)		AEF 2525	AEF 4050 S E	AEF 4050 S E (CAS)	AEF 50 S (CAS)	AEF 50 S	AEF 75 S (CAS)	AEF 75 S	AEF 2525 (CAS)	AEF 2525					
10	12189756			MILLIVOLT VALVE / VÁLVULA MILIVOLT	1	1	1	2									1	1	1	1	1	1	2	2									*		
	12188070			MILLIVOLT VALVE / VÁLVULA MILIVOLT					1	1	1	2	1												1	1	1	1	1	1	2	2	*		
11	12188068			PILOT 3 ROUTES / PILOTO 3 VIAS	1	1	1		1	1	1		1	1	1	1	1	1							1	1	1	1	1	1			*		
	12189712			PILOT / PILOTO				2				2											2	2					2	2					
12	12189760			NIPLE BLACK / NIPLE NEGRO	1	1	1	2	1	1	1	2	1	1	1	1	1	1	1	1	1	1	1	1	2	2	1	1	1	1	1	1	2	2	
13	12318635			PILOT CONDUCTION / CONDUCCIÓN PILOTO	1	1	1	2	1	1	1	2	1	1	1	1	1	1	1	1	1	1	1	1	2	2	1	1	1	1	1	1	2	2	
14	12190631			ELECTRIC HARNESS / ARNÉS ELÉCTRICO	1	1	1	2	1	1	1	2	1	1	1	1	1	1	1	1	1	1	1	1	2	2	1	1	1	1	1	1	2	2	
15	12257512			THERMOPILE VALV / TERMOPILA VALV.	1	1	1	2	1	1	1	2	1	1	1	1	1	1	1	1	1	1	1	1	2	2	1	1	1	1	1	1	2	2	*
16	12191506			TAPPING SCREW SELF DRILLING / PIJA P/BROCA																															
17	12191504			HEX HEAD TAPPING SCREW / PIJA HEX. AUTORROS																															

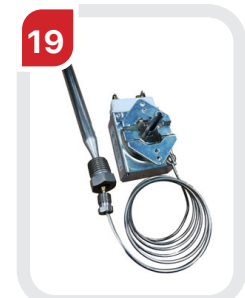
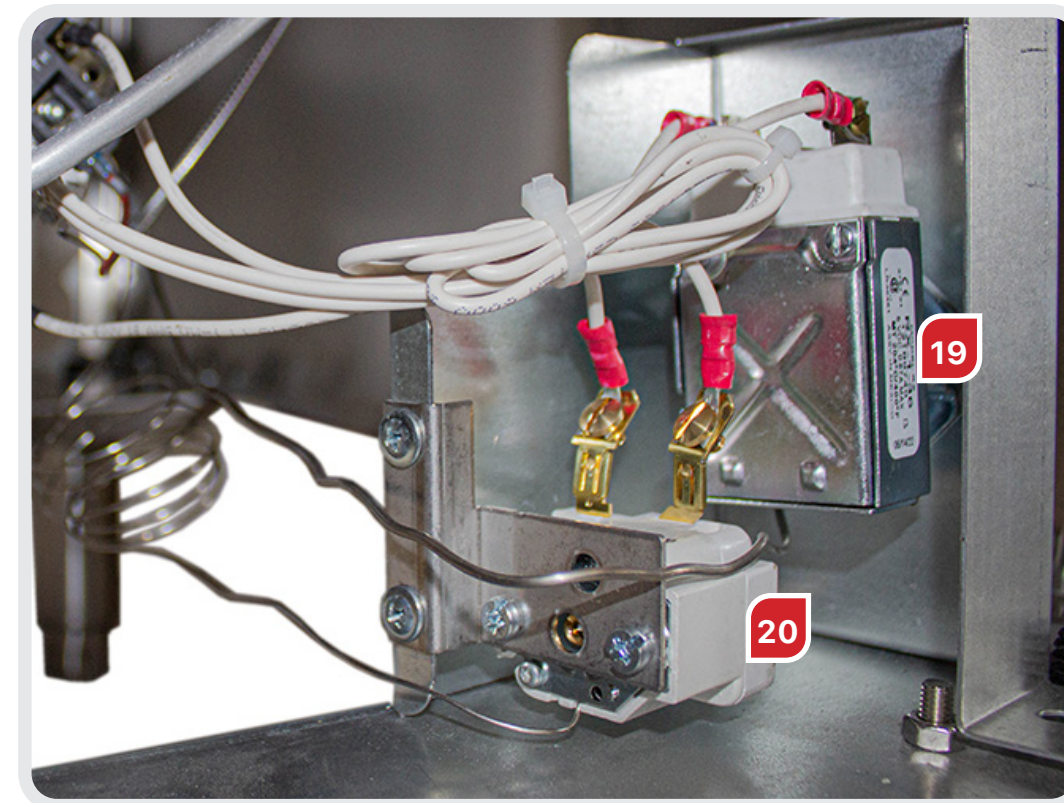
SPECIFICATIONS ARE SUBJECT TO CHANGE WHITOUT PRIOR NOTICE. | ESPECIFICACIONES SUJETAS A CAMBIOS SIN PREVIO AVISO.

DEFLECTOR / DEFLECTOR



ITEM	REFERENCE / REFERENCIA	DATE DISPOSITION / FECHA DISPOSICIÓN		DENOMINATION / DENOMINACIÓN	NG										LP	SUGGESTED SPARE PART / PIEZA DE REPUESTO SUGERIDO							
		CANCELLED / CANCELADO	DISPOSITION / DISPOSICIÓN		AEF 4050 S E	AEF 4050 (CAS)	AEF 50 S	AEF 50 S (CAS)	AEF 75 S	AEF 75 S (CAS)	AEF 2525	AEF 2525 (CAS)	AEF 4050 S E	AEF 4050 S E (CAS)	AEF 50 S		AEF 50 S (CAS)	AEF 75 S	AEF 75 S (CAS)	AEF 2525	AEF 2525 (CAS)	AEF 50 HD	
18	12197196			DEFLECTOR / DEFLECTOR	3	3	3	3	4	4	4	4	3	3	3	3	4	4	4	4	4	3	*

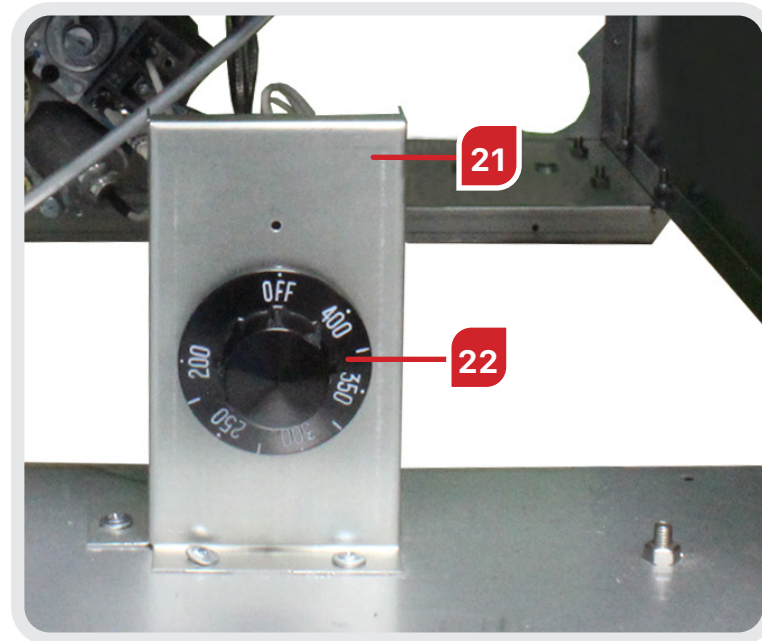
CONTROLS / CONTROLES



ITEM	REFERENCE / REFERENCIA	DATE DISPOSITION / FECHA DISPOSICIÓN		DENOMINATION / DENOMINACIÓN	NG								LP				SUGGESTED SPARE PART / PIEZA DE REPUESTO SUGERIDO						
		CANCELLED / CANCELADO	DISPOSITION / DISPOSICIÓN		AEF 4050 S E	AEF 4050 (CAS)	AEF 50 S (CAS)	AEF 50 S	AEF 75 S (CAS)	AEF 75 S	AEF 2525 (CAS)	AEF 2525	AEF 4050 S E	AEF 4050 S E (CAS)	AEF 50 S (CAS)	AEF 50 S		AEF 75 S (CAS)	AEF 75 S	AEF 2525 (CAS)	AEF 2525	AEF 50 HD	
19	12189749			THERMOSTAT 400 °F / TERMOSTATO 400 °F	1	1	1	1	1	1	2	2	1	1	1	1	1	1	1	2	2	1	*
20	12259261			HIGH LIMIT SWITCH / TERMOSTATO DE SEGURIDAD	1	1	1	1	1	1	2	2	1	1	1	1	1	1	1	2	2	1	*

SPECIFICATIONS ARE SUBJECT TO CHANGE WITHOUT PRIOR NOTICE. | ESPECIFICACIONES SUJETAS A CAMBIOS SIN PREVIO AVISO.

CONTROLS / CONTROLES



BASQUET SUPPORT / SOPORTES DE CANASTILLAS

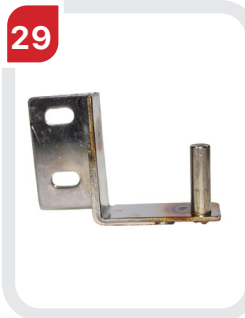


ITEM	REFERENCE / REFERENCIA	DATE DISPOSITION / FECHA DISPOSICIÓN		DENOMINATION / DENOMINACION	NACIONAL				EXPORTACIÓN				SUGGESTED SPARE PART / PIEZA DE REPUESTO SUGERIDO									
		CANCELLED / CANCELADO	DISPOSITION / DISPOSICIÓN		NG		LP		NG		LP											
					AEF 4050 S E	AEF 50 S	AEF 75 S	AEF 2525	AEF 4050 S E	AEF 50 S	AEF 75 S	AEF 2525		AEF 4050 S E (CAS)	AEF 50 S (CAS)	AEF 75 S (CAS)	AEF 2525 (CAS)					
21	12275354			CONTROLS SUPPORT / SOPORTE CONTROLES	1	1	1	1	1	1	1	1	1	1	1	1	1					
	12197190			CONTROLS SUPPORT / SOPORTE CONTROLES			1			1					1	1			1	1		
	12301198			CONTROLS SUPPORT SS / CAJA CONTROLES INOX							1											
22	12190088			DIAL KNOB / PERILLA TERMOSTATO	1	1	1	2	1	1	1	2	1	1	1	1	1	1	1	2	2	*

ITEM	REFERENCE / REFERENCIA	DATE DISPOSITION / FECHA DISPOSICIÓN		DENOMINATION / DENOMINACION	NG				LP				SUGGESTED SPARE PART / PIEZA DE REPUESTO SUGERIDO												
		CANCELLED / CANCELADO	DISPOSITION / DISPOSICIÓN		AEF 4050 S E		AEF 50 S		AEF 75 S		AEF 2525														
					AEF 4050 S E	AEF 4050 S E (CAS)	AEF 50 S	AEF 50 S (CAS)	AEF 75 S	AEF 75 S (CAS)	AEF 2525	AEF 2525 (CAS)		AEF 4050 S E	AEF 4050 S E (CAS)	AEF 50 S	AEF 50 S (CAS)	AEF 75 S	AEF 75 S (CAS)	AEF 2525	AEF 2525 (CAS)	AEF 50 HD			
23	12190746			BASQUET SUPPORT 75 / SOPORTE CESTO 75						1	1									1	1		*		
24	12269826			BASQUET SUPPORT / SOPORTE CESTO	1	1								1	1									*	
	12190745			BASQUET SUPPORT / SOPORTE CESTOS			1	1			1	1				1	1				1	1		1	1

SPECIFICATIONS ARE SUBJECT TO CHANGE WITHOUT PRIOR NOTICE. | ESPECIFICACIONES SUJETAS A CAMBIOS SIN PREVIO AVISO.

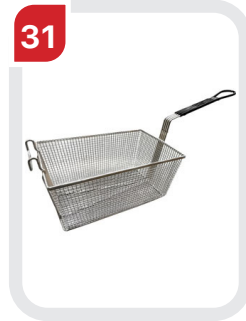
DOOR / PUERTA



ITEM	REFERENCE / REFERENCIA	DATE DISPOSITION / FECHA DISPOSICIÓN		DENOMINATION / DENOMINACIÓN	NACIONAL										EXPORTACIÓN																				
		CANCELLED / CANCELADO	DISPOSITION / DISPOSICIÓN		NG					LP					NG					LP															
					AEF 4050 S E	AEF 50 S	AEF 75 S	AEF 2525	AEF 4050 S E	AEF 50 S	AEF 75 S	AEF 2525	AEF 4050 S E	AEF 4050 (CAS)	AEF 50 S (CAS)	AEF 50 S	AEF 75 S (CAS)	AEF 75 S	AEF 2525 (CAS)	AEF 2525	AEF 4050 S E	AEF 4050 S E (CAS)	AEF 50 S (CAS)	AEF 50 S	AEF 75 S (CAS)	AEF 75 S	AEF 2525 (CAS)	AEF 2525							
	12269827			FRYER DOOR / PUERTA FREIDORA	1					1						1	1											1							
	12198122			DOOR / PUERTA		1					1							1	1						1	1	1								
25	12198129			DOOR 4 BURNERS / PUERTA 4 QUEMADORES				1				1						1	1									1	1						
	12198124			DOOR / PUERTA					1				1							1	1											1	1		
	12198143			DOOR / PUERTA										1																					
26	12197163			PULL DOOR / JALADERA	1	1	1	1	1	1	1	1	1	1	1	1	1	1	1	1	1	1	1	1	1	1	1	1	1	1	1	1	1	1	1
27	12190968			MAGNETIC CATCH / IMÁN	1	1	1	1	1	1	1	1	1	1	1	1	1	1	1	1	1	1	1	1	1	1	1	1	1	1	1	1	1	1	*
28	12260470			TOP HINGE KIT / BISAGRA SUPERIOR	1	1	1	1	1	1	1	1	1	1	1	1	1	1	1	1	1	1	1	1	1	1	1	1	1	1	1	1	1	1	1
29	12301650	04/12/23		BOTTOM HINGE / BISAGRA INFERIOR	1	1	1	1	1	1	1	1	1	1	1	1	1	1	1	1	1	1	1	1	1	1	1	1	1	1	1	1	1	1	
	12347856		04/12/23	BOTTOM HINGE / BISAGRA INFERIOR	1	1	1	1	1	1	1	1	1	1	1	1	1	1	1	1	1	1	1	1	1	1	1	1	1	1	1	1	1	1	1

SPECIFICATIONS ARE SUBJECT TO CHANGE WITHOUT PRIOR NOTICE. | ESPECIFICACIONES SUJETAS A CAMBIOS SIN PREVIO AVISO.

GRILLS & BASQUETS / PARRILLAS Y CANASTILLAS



ITEM	REFERENCIA / REFERENCIA	DATE DISPOSITION / FECHA DISPOSICIÓN		DENOMINATION / DENOMINACIÓN	NACIONAL								EXPORTACIÓN								SUGGESTED SPARE PART / PIEZA DE REPUESTO SUGERIDO								
		CANCELLED / CANCELADO	DISPOSITION / DISPOSICIÓN		NG				LP				NG				LP												
					AEF 4050 SE	AEF 50 S	AEF 75 S	AEF 2525	AEF 4050 SE	AEF 50 S	AEF 75 S	AEF 2525	AEF 4050 SE (CAS)	AEF 50 S (CAS)	AEF 75 S (CAS)	AEF 2525 (CAS)	AEF 4050 SE	AEF 4050 SE (CAS)	AEF 50 S (CAS)	AEF 50 S		AEF 75 S (CAS)	AEF 75 S	AEF 2525 (CAS)	AEF 2525				
31	12190741			BASQUET / CESTO	2	2			2	2				2	2			2	2	2	2								
	12190742			75 BASQUET / CESTO 75			2			2							2	2					2	2					*
	12190747			2 TANKS BASQUET / CESTO 2 TANQUES				2		2							2	2								2	2		
32	12282362			DRAIN TUBE / TUBO DRENAJE	1	1	1		1	1	1		1	1	1	1	1	1	1		1	1	1	1	1	1	1		
	12283038			DRAIN TUBE 1" / TUBO DRENAJE 1"				2		2							2	2								2	2		
33	12190738			3 BURNERS GRILL / PARRILLA 3 QUEMADORES		1				1		1			1	1					1	1							
	12190739			4 BURNERS GRILL / PARRILLA 4 QUEMADORES			1			1						1	1							1	1				
	12190740			2 TANK GRILL / PARRILLA 2 TANQUES ALAMBRÓN				2		2							2	2								2	2		
34	12282367			FRYER GRILL / PARRILLA FREIDORA ECO	1				1				1	1						1	1								*

SPECIFICATIONS ARE SUBJECT TO CHANGE WHITOUT PRIOR NOTICE. | ESPECIFICACIONES SUJETAS A CAMBIOS SIN PREVIO AVISO.

LEGS & CASTERS / PATAS Y RUEDAS



ITEM	REFERENCE / REFERENCIA	DATE DISPOSITION / FECHA DISPOSICIÓN		DENOMINATION / DENOMINACIÓN	NACIONAL		EXPORTACIÓN						SUGGESTED SPARE PART / PIEZA DE REPUESTO SUGERIDO												
		CANCELLED / CANCELADO	DISPOSITION / DISPOSICIÓN		NG		LP		NG			LP													
					AEF 4050 S E	AEF 50 S	AEF 75 S	AEF 2525	AEF 4050 S E	AEF 50 S	AEF 75 S	AEF 2525		AEF 4050 S E	AEF 50 S (CAS)	AEF 50 S (CAS)	AEF 75 S (CAS)	AEF 75 S (CAS)	AEF 2525 (CAS)	AEF 2525 (CAS)					
35	12198136			CASTERS KIT / KIT LLANTAS																				*	
36	12190979			ADJUSTABLE LEG / PATA REGULABLE	4	4	4	4	4	4	4	4	4	4	4	4	4	4	4	4	4	4	4	4	*

SPECIFICATIONS ARE SUBJECT TO CHANGE WITHOUT PRIOR NOTICE. | ESPECIFICACIONES SUJETAS A CAMBIOS SIN PREVIO AVISO.

asber

ONNERA MEXICO S.A. DE C.V.

Circuito Exportación N° 201
Parque Industrial Tres Naciones
San Luís Potosí, S.L.P., México
C.P. 78395
T. (+52) 444 137 0500
E-mail: marketing.mex@onneragroup.com
Web Site: es.asberamerica.com

ONNERA US

13105 NW 47th Avenue
Opa Locka FL 33054
T.: 305-477-1680
Toll free: 877-693-3372
E-mail: us.parts@onneragroup.com
Web Site: asberamerica.com