

Conservadores de Congelados Food Service

CONSERVADORES DE CONGELADOS CON PUERTAS SOLIDAS



CONSTRUCCION

Construcción exterior en acero inoxidable, excepto respaldo.
 Construcción interior en acero inoxidable austenítico (no magnético).
 Interiores con cantos sanitarios que cumplen con los requerimientos NSF-7 para la seguridad alimenticia.
 Aislamiento de poliuretano inyectado de 60 mm de espesor y 40 Kg./m³ de densidad, sin CFC.
 Permiten recibir "charola panadera americana" (26 x 18 pulgadas).
 Iluminación interior con luz de LED.

PUERTAS

Paneles sólidos con contrapuestas en acero inoxidable austenítico (no magnético).
 Contrapuerta con escalón embutido, el cual favorece el aislamiento de temperatura y protege el empaque de la puerta para mayor durabilidad.
 Tirador en acero inoxidable embutido a lo largo de la puerta, el cual favorece la ergonomía y garantiza una máxima durabilidad.
 Sellos de puertas magnéticos fácilmente removibles (sin herramientas).
 Puertas abatibles con dispositivo de cierre automático en apertura de menos de 90° para evitar la pérdida de temperatura.
 Puertas con dispositivo de apertura permanente a 120° para facilitar la carga y descarga de producto.
 Cerraduras con llaves maestras.

SISTEMA DE REFRIGERACION

Sistema de refrigeración de tiro forzado, gas refrigerante ecológico R290.

Compresores herméticos con condensadores ventilados.

Condensador con motor electrónico de doble giro automático, el cual evita la acumulación de polvo durante la operación del equipo, favoreciendo el bajo mantenimiento.

Evaporadores de tubo de cobre y aletas de aluminio con recubrimiento epóxico.

Evaporación automática del agua de deshielo.

Controles electrónicos de temperatura y de deshielo con visores digitales.

Temperatura de trabajo: -18 °C a -22 °C en ambiente externo de 32 °C y 65% de H.R.

Unidad de condensación montada sobre un sistema de guías reforzadas que facilitan su extracción para un fácil mantenimiento.

DOTACION

Parrillas con recubrimiento epóxico, ajustables en altura.

Kit de ruedas de 4" de diámetro (altura máxima de 5" con vástago incluido), de las cuales las frontales llevan freno.

Incluyen cable y clavija Nema 5-15P.

MODELO 23

Puerta reversible, intercambiable en campo.

OPCIONES Y ACCESORIOS

220V. - I - 50Hz. o 220V. - I - 60Hz. (con costo adicional).

Consultar al fabricante si es factible su fabricación, el código correspondiente, la potencia y el amperaje.



ARF-23-H HC



ARF-49-H HC



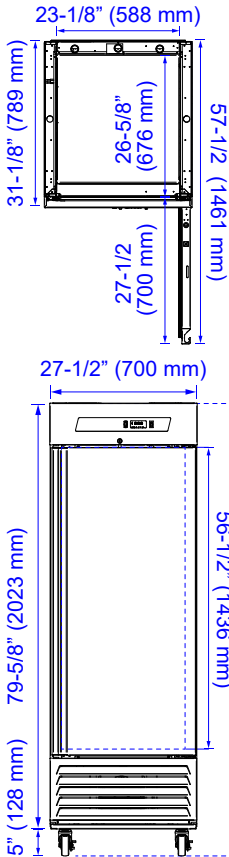
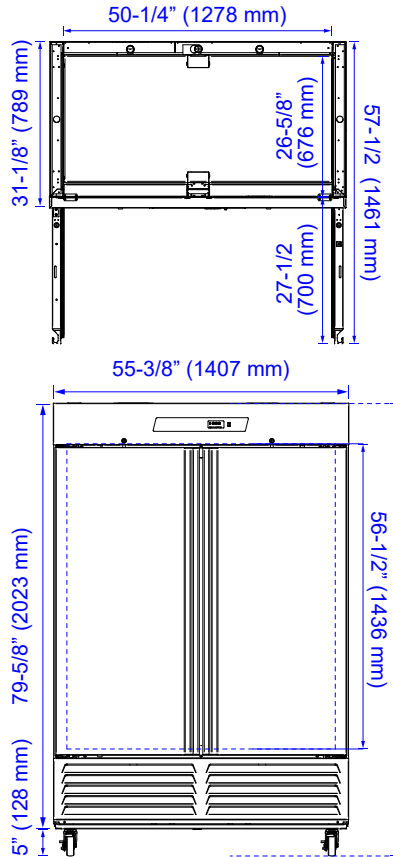
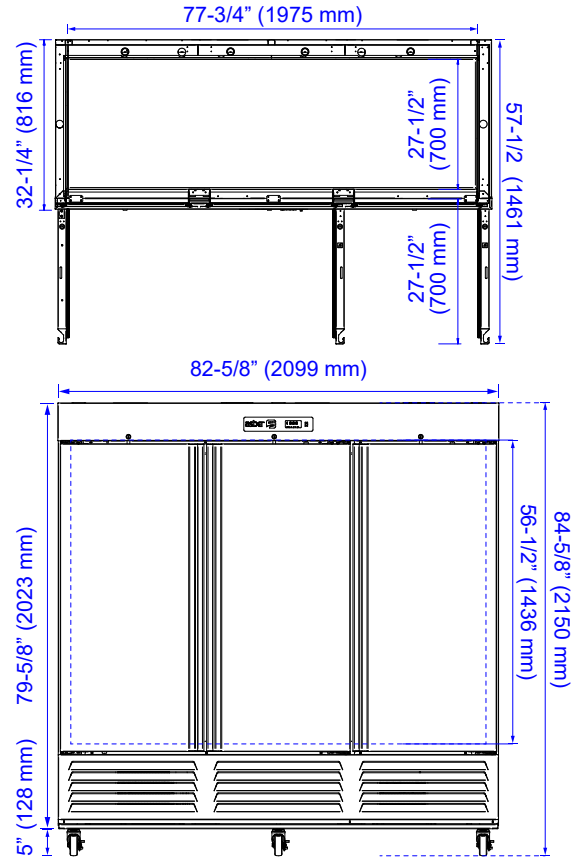
ARF-72-H HC

MODELO	PUERTAS	PARRILLAS	CAPACIDAD ft ³	VOLTAJE - FRECUENCIA	POTENCIA HP	AMPS.	DIMENSIONES EXTERIORES (mm)			EMBALAJE	
							Fronte	Fondo	Altura	kg	m ³
CONSERVADORES DE CONGELADOS CON PUERTAS SOLIDAS											
ARF-23-H HC	1	3	23.0	115V. - 60 Hz.	1/2	5.0	700	789	2154	133	1.6
ARF-49-H HC	2	6	49.0	115V. - 60 Hz.	1	8.3	1407	789	2154	208	3.0
ARF-72-H HC	3	9	72.0	115V. - 60 Hz.	2 x 1/2	9.5	2099	820	2154	301	3.8

ESPECIFICACIONES SUJETAS A CAMBIOS SIN PREVIO AVISO. | ESPECIFICACIONES VALIDAS PARA LATINOAMERICA Y EL CARIBE.

Conservadores de Congelados Food Service

CONSERVADORES DE CONGELADOS CON PUERTAS SOLIDAS


ARF-23-H HC

ARF-49-H HC

ARF-72-H HC


MODELO	ARF-23-H HC	ARF-49-H HC	ARF-72-H HC
CONEXION ELECTRICA			
Voltaje - Frecuencia	115V. - 60 Hz.		
Potencia (HP)	1/2	1	2 x 1/2
Amperaje	5.0	8.3	9.5
Enchufe Eléctrico	NEMA 5-15P		NEMA 5-15P (2)
Longitud del cable (m)	2.4		
Gas refrigerante	R290		
DIMENSIONES INTERIORES (mm)			
Frente	588	1278	1975
Fondo	676		711
Altura	1436		1384
Parrilla (mm)	600 x 570		615 x 615 695 x 615
DIMENSIONES DE EMBALAJE (mm)			
Frente	813	1520	2105
Fondo	913		840
Altura	2170		



REQUERIMIENTOS DE INSTALACION

- CONEXION ELECTRICA:** verifique las condiciones requeridas para una instalación con voltaje a 115V., compatible con la clavija "NEMA 5-15P".
- REFRIGERANTE:** equipos con gas refrigerante R290, el cual es inflamable. Siga las instrucciones de manejo para evitar riesgo de incendio o explosión.
- EXCENCION DE RESPONSABILIDAD:** ASBER no asume responsabilidad alguna por la cobertura de piezas o mano de obra, ni por fallas de componentes, defectos de fábrica o cualquier otro daño para las unidades instaladas en aplicaciones residenciales o no comerciales.

ESPECIFICACIONES SUJETAS A CAMBIOS SIN PREVIO AVISO. | ESPECIFICACIONES VALIDAS PARA LATINOAMERICA Y EL CARIBE.