

UF | DIE MACHT DAS.

Die kraftvolle Gerätespülmaschine



Eine Maschine für perfekte Sauberkeit und Hygiene. Exakt darauf abgestimmtes Zubehör. Speziell entwickelte Chemie. Beratung und persönliche Betreuung. Planungskompetenz und Schulungsangebote. Monitoring, Reporting und Service. All das steckt in Winterhalter.



UF-XL

Sauber aufgeräumt: Die UF-XL besitzt ein extra Fach für die Kanister der Spülchemie.



VOLLE KRAFT.

Es ist der Hätetest für eine Spülmaschine. Extrem hartnäckige Verschmutzungen. Auf unterschiedlichen Gerätschaften. Dort, wo Spülen zur Herausforderung wird, ist sie in ihrem Element: die UF-Serie von Winterhalter. Robust verarbeitet. Mit viel Power. Und innovativen Features: für exzellente Spülergebnisse und maximale Hygiene. Sie sind Bäcker, Metzger oder Gastronom und spülen im Extrembereich? Die UF ist Ihre Maschine.

MASCHINENGRÖSSEN

Perfekt abgestimmt auf Ihr Spülgut: Die UF gibt es in drei unterschiedlichen Größen. Die kompakte UF-M ist ideal bei kleineren und mittelgroßen Gerätschaften. Die UF-L hat eine erweiterte Einfahrhöhe und ermöglicht auch das Spülen großformatiger Backbleche. Und die UF-XL bietet genügend Fassungsvermögen für große und sperrige Gerätschaften.

ERSTKLASSIGE SPÜLERGEBNISSE

Ob Eiweiß, Stärke oder Fett: Die UF packt auch extrem starke und hartnäckige Verschmutzungen. Mit dem Hochleistungsspülsystem und einem Einweichprogramm ist sie Ihre professionelle Lösung für das Spülen von Gerätschaften.

ZERTIFIZIERTE HYGIENE-SICHERHEIT

Wo mit Lebensmitteln gearbeitet wird, gibt es Hygiene-Standards. Die UF sorgt dafür, dass Sie diese problemlos einhalten können: mit einem konsequent umgesetzten Konzept für eine zertifizierte Hygiene-Sicherheit nach DIN EN 17735.

EINFACHE BEDIENUNG

Touchscreen und Schnellstarttaste. Abklappbare Tür. Korbwagen und hochklappbarer Korb. Diese und weitere Detaillösungen machen die Bedienung und das Arbeiten an Ihrer UF einfach, intuitiv und ergonomisch.

ABSOLUT ZUVERLÄSSIG

Gerätespülen ist Spülen im Extrembereich. Die UF-Serie ist speziell dafür ausgelegt: Die hohe Qualität der Materialien und die solide Verarbeitung machen die Maschine robust, absolut zuverlässig und extrem langlebig. Auf Ihre UF können Sie sich 100 %ig verlassen.

DIE PERFEKTE GERÄTESPÜLMASCHINE.

Unterschiedliche Gerätschaften. In unterschiedlichen Branchen. Mit unterschiedlichen Anforderungen. Aber immer ein und derselbe Wunsch: eine professionelle Spüllösung. Exakt zugeschnitten auf die individuelle Situation. Die UF-Serie von Winterhalter macht's möglich.

METZGEREI / FLEISCHEREI

Stärkste Verschmutzungen. Insbesondere mit Eiweiß und Fett. Auf allem, was in der Produktion verwendet wird: Werkzeuge, Arbeitsutensilien und Kisten. Und auf allem, was im Verkauf benutzt wird: Messer, Schneidebretter und Auslageschüsseln. In Metzgereien, Fleischereien und Schlachtereien hat das Spülen einen besonders hohen Stellenwert. Für diese Branche hat Winterhalter mit der UF-Serie eine professionelle Spüllösung entwickelt: Sie garantiert erstklassige Sauberkeit und absolute Hygiene, ist einfach zu bedienen und günstig im Betrieb. Und sie kann exakt auf die Anforderungen von Metzgereien und Fleischereien zugeschnitten werden.



»Die UF ist der Geländewagen unter den gewerblichen Spülmaschinen: robust gebaut und solide verarbeitet, mit enorm hohem Spüldruck und in jeder Situation absolut zuverlässig. Da kann kommen, was will.«

Manuel Kreibich,
PRODUKTMANAGER INTERNATIONAL



BÄCKEREI / KONDITOREI

Backbleche mit eingebrannten Verschmutzungen. Angetrocknete Teigreste an Gerätschaften aller Art. Mit Zuckerguss verklebte Auslagebleche. Wo gebacken wird, kommt alles zusammen: unterschiedliches Spülgut, unterschiedliche Materialien, unterschiedliche Verschmutzungen. Bäckereien und Konditoreien fordern beim Spülen Höchstleistungen. Das manuelle Reinigen von Hand ist zu mühsam, zeitaufwendig und bringt nicht die erforderliche Hygiene-Sicherheit. Die Lösung ist die UF-Serie von Winterhalter: Sie liefert in kürzester Zeit erstklassige Spülergebnisse – auch bei hartnäckigen Verkrustungen. Materialschonend, kostengünstig und zuverlässig.



GASTRONOMIE

Sperrige Küchenwerkzeuge und Gerätschaften. Stark verschmutzte Töpfe und Pfannen. Eingebrannte Bleche und verschmierte Schüsseln. Dazu viele weitere Arbeitsutensilien über den ganzen Tag verteilt. Die Anforderung: Alles muss innerhalb kürzester Zeit erstklassig sauber werden. In der Gastronomie gibt es spezielle Herausforderungen beim Spülen. Neben Dauerbetrieb und Stoßzeiten ist es vor allem die große Zahl unterschiedlicher Spülgüter aus der Küche. Und für diese hat Winterhalter die perfekte Lösung: die Gerätespülmaschinen der UF-Serie. Für hygienische Sauberkeit – auch bei großem Spülgut mit hartnäckigen Verschmutzungen.



Gerätekorb mit Einsatz für Bäckerkisten



Gerätekorb mit Einsatz für Tortenringe



Gerätekorb mit Einsatz für Tabletts



Eine Übersicht mit weiteren Produktmerkmalen der UF-Serie finden Sie auf unserer Website unter:

>> www.winterhalter.de/uf



HOCHLEISTUNGSSPÜLSYSTEM

Jede UF ist serienmäßig mit einem Hochleistungsspülsystem aus Edelstahl ausgerüstet: Die spezielle Geometrie des Spülarms und ein Wasserdruck von bis zu 1 bar garantieren eine optimale Reinigungsleistung im gesamten Maschineninnenraum. Dabei sorgt die variable Spüldruckanpassung VarioPower dafür, dass der Spüldruck dem jeweiligen Verschmutzungsgrad des Spülguts angepasst wird. Das Ergebnis: perfekt gespülte Gerätschaften und maximale Hygiene.

ABKLAPPBARE TÜR

Mit den Gerätespülmaschinen der UF-Serie klappt nicht nur das Spülen perfekt. Auch das Reinigen des Maschineninnenraumes: Die optional erhältliche abklappbare Tür lässt sich entriegeln und einfach nach unten klappen. Dann ist nichts im Weg – und der Innenraum der Maschine ist bequem zugänglich.

EINWEICHPROGRAMM

Manchmal ist Spülen ganz schön hart: Dann müssen ange-trocknete oder angebackene Verschmutzungen vorher eingeweicht werden. Das übernimmt bei der UF das serienmäßige Einweichprogramm: Dabei wird vor dem eigentlichen Spülgang das Spülgut mit Tankwasser benetzt. So werden hartnäckige Verschmutzungen effektiv gelöst – und der Aufwand für das manuelle Vorspülen entfällt.

CONNECTED WASH

Die Digitalisierung schafft auch im Bereich des gewerblichen Spülens neue Möglichkeiten und sorgt für mehr Sicherheit und Effizienz. Mit CONNECTED WASH können die Maschinen der UF-Serie ins Netz integriert und alle wichtigen Betriebsdaten ausgewertet werden. Daraus lassen sich konkrete Handlungsempfehlungen zur Optimierung des Spülprozesses ableiten. Über die kostenlose App kann der Zustand der Maschine von jedem Ort der Welt aus überwacht werden. Ein weiterer Pluspunkt: Bei einem kritischen Fehler sendet CONNECTED WASH automatisch eine Benachrichtigung an einen definierten Empfängerkreis. Darüber hinaus erhält die UF automatisch alle wichtigen Updates, damit die Software immer auf dem aktuellen Stand ist.

WÄRMERÜCKGEWINNUNG

Die eingesetzte Energie intelligent nutzen: Die UF ist optional mit der eingebauten Umluftwärmerückgewinnung Energy ausgestattet. Sie nutzt die Energie des warmen Wasserdampfes, um das kalte Zulaufwasser vorzuwärmen. Das reduziert den Energieverbrauch deutlich, senkt die Betriebskosten und sorgt dafür, dass beim Öffnen der Maschine kaum noch feuchtwarmer Wasserdampf entweicht.

KORBWAGEN

Ergonomisch. Praktisch. Unkompliziert. Mit dem als Zubehör erhältlichen Korbwagen kann auch sperriges und schweres Spülgut schnell eingesammelt und bequem zur Maschine gefahren werden. Dort wird der Korb dann einfach direkt vom Wagen in die Maschine geschoben. Und nach dem Spülen ist alles genauso schnell wieder verteilt und aufgeräumt. Für einen optimalen Arbeitsablauf in der Spülküche.

WARMWASSERERSTBEFÜLLUNG

Für einen schnellen Start der Maschine: Optional kann die UF so konfiguriert werden, dass sich der Tank direkt mit warmem Wasser befüllen lässt. Damit ist die UF schneller betriebsbereit und verbraucht weniger Energie. Das gilt natürlich auch für den Tankwasserwechsel im Laufe eines Spültages.

KALTWASSERVORSPÜLUNG

Wer mit Eiweiß und Stärke arbeitet, weiß: Man sollte mit kaltem Wasser vorspülen, damit Verschmutzungen nicht auf dem Spülgut festbacken. Darum können alle Spülmaschinen der UF-Serie optional mit einer Kaltwasservorspülung ausgestattet werden. Vor dem eigentlichen Spülgang löst reines, kaltes Wasser die Verschmutzungen an. Das garantiert ein hygienisch sauberes Spülergebnis und reduziert den Aufwand für das manuelle Vorspülen.



»Als Kochschule stellen wir besondere Anforderungen an eine Spülmaschine. Sie muss schnell sein, damit wir während der Kurse möglichst wenig Zeit verlieren. Sie muss für sperrige Backbleche und große Kochtöpfe geeignet sein. Und sie muss auch hartnäckige Speisereste zuverlässig entfernen – weil bei unseren Schülern öfter mal was anbrennt. Die UF meistert das perfekt. Und ist dabei auch noch einfach zu bedienen!«

Małgorzata Michalska, BESITZERIN DER INTERNATIONALEN KOCHSCHULE ASHANTI | ŁÓDŹ, POLEN

Hinweis: Bei den Produktabbildungen handelt es sich um kundenspezifische Konfigurationen, die auch Produkte anderer Hersteller beinhalten können.

Sauberkeit und Hygiene. Jedes einzelne unserer Produkte trägt seinen Teil dazu bei. Wenn sie zusammenspielen, wird das Spülergebnis perfekt. Willkommen im Gesamtsystem von Winterhalter!

GERÄTEKÖRBE UND KORBBUBEHÖR

Töpfe und Schüsseln. Küchenutensilien. Gerätschaften. Die Gerätekörbe von Winterhalter wurden speziell für sperrige Spülgüter entwickelt. Sie sind extrem robust und sorgen dank ihrer offenen Edelstahl-Konstruktion für maximale Wasserdurchlässigkeit. Spezielle Gleitkufen erleichtern das Ein- und Ausfahren der Körbe – besonders nützlich bei schwerem Spülgut. Egal, was Sie spülen: Für Ihre UF gibt es den maßgeschneiderten Korb dafür.

Aber Winterhalter hat nicht nur für jede Anwendung das passende Korbsystem. Mit speziellem Zubehör wird aus jedem Korb eine ganz individuelle Lösung. Für Bäckereien gibt es spezielle Einsätze für Tortenringe oder Spritzbeutel. Für Metzgereien Einsätze für Schneidebretter und Fleischerkisten. Und mit einem zusätzlichen Zwischenboden können Sie die Kapazität auf einfache Weise verdoppeln.

Spülkörbe und Korbbzubehör schützen Ihr Spülgut, sorgen für ein erstklassiges Spülergebnis und eine schnelle Trocknung. Wir beraten Sie gern, welcher Korb für Ihre Anforderungen optimal ist. Damit am Ende die beste Lösung für Sie herauskommt.



WASSERAUFBEREITUNG

Bleche, Arbeitsutensilien, Kisten. Manches davon aus empfindlichen Materialien. Und fast alles ziemlich stark verschmutzt. Gerätespülen ist ein echter Härtefall. Und es gilt eine einfache Regel: so wirksam wie nötig, so schonend wie möglich.

Diesen Spagat meistern die Spülmaschinen von Winterhalter in Kombination mit den passenden Wasseraufbereitungsgeräten: Sie reduzieren die in hartem Wasser gelösten Mineralien und sorgen für kontinuierlich weiches Wasser. Und das hat gleich mehrere Vorteile: Reiniger und Klarspüler können niedrig dosiert ihre optimale Wirkung entfalten. Das verbesserte Spülergebnis sorgt für maximale Hygiene. Und die Maschine wird dauerhaft vor schädlichen Kalkablagerungen geschützt.



SPÜLCHEMIE

Beim Spülen geht es in erster Linie um zwei Dinge: perfekte Sauberkeit und maximale Hygiene. Auf beides hat die Spülchemie einen ganz entscheidenden Einfluss. Aus diesem Grund ist sie ein wichtiger Baustein im Gesamtsystem von Winterhalter.

An unserem Hauptsitz in Deutschland haben wir deshalb schon vor vielen Jahren eine Forschungs- und Entwicklungsabteilung mit eigenem Labor aufgebaut. Hier entwickeln und testen wir Rezepturen für ein hochwirksames Sortiment an Reiniger- und Hygiene-Produkten. Sie sind exakt zugeschnitten auf die unterschiedlichen Spülgüter und Verschmutzungsarten, sparsam im Verbrauch und innerhalb des Sortiments perfekt aufeinander abgestimmt. So ergänzen sie sich gegenseitig und liefern in der Gesamtwirkung erstklassige Spülergebnisse.

SPEZIALEINSATZ GERÄTESPÜLEN

Eiweiß, Stärke, Fett. Eingebraunt und verkrustet. Das Spülen von Gerätschaften stellt eine Spülmaschine vor besonders große Herausforderungen. Die UF-Serie von Winterhalter ist dafür bestens gerüstet. Das serienmäßige Einweichprogramm sorgt zum Beispiel dafür, dass angetrocknete und angebackene Verschmutzungen vor dem eigentlichen Spülgang eingeweicht und angelöst werden.

Für die absoluten Härtefälle gibt es die UF optional auch mit dem speziellen Einweichverfahren TurboZyme. Dabei wird das Spülgut – ebenfalls vor dem eigentlichen Spülgang – zum Einweichen mit der speziellen Chemie Krustenkracher benetzt, um hartnäckige Verschmutzungen effektiv zu lösen. Das sorgt auch in extremen Fällen für ein optimales Spülergebnis und spart gleichzeitig Zeit und Arbeit: Das manuelle Vorspülen wird erleichtert oder kann sogar ganz entfallen.



BERATUNG UND SERVICE

Winterhalter ist der Spezialist für gewerbliche Spülsysteme. Wir kennen die unterschiedlichsten Küchen in aller Welt. Wir wissen, worauf es beim Spülen ankommt und was man dabei beachten muss. Und: Wir freuen uns, dieses Wissen und diese Erfahrung an unsere Kunden weiterzugeben.

Das Ziel: ein perfekter Spülprozess. Hinter jeder Spülmaschine der UF-Serie steckt der hohe Anspruch von Winterhalter an eine Gesamtlösung für Ihren Spülprozess. Wie kann das Spülsystem exakt an Ihre Platzverhältnisse und Arbeitsabläufe angepasst werden? Welches optionale Zubehör macht bei Ihren Anwendungen Sinn? Welche Möglichkeiten gibt es, um Ihren Workflow zu optimieren? Wir helfen Ihnen, jede einzelne Frage zu beantworten. Damit Sie bei dieser Investition die richtigen Entscheidungen treffen.

Ihr Partner: Winterhalter. Mit einem Team aus Beratern und Planern analysieren wir die individuelle Situation bei Ihnen vor Ort: die Grundrisse, die Raumaufteilung, die Abläufe. Wir planen Ihren voraussichtlichen Bedarf und berechnen die dafür notwendige Ausstattung. Wir unterstützen Sie bei der Organisation Ihres Spülbetriebs, optimieren die Spüllogistik und führen Einweisungen und Schulungen für Ihre Mitarbeiter durch. Und wir kümmern uns selbstverständlich auch um alle Service- und Wartungsarbeiten – damit Ihre Maschinen möglichst lange in Betrieb sind und keine Ausfallzeiten haben. Kurz: Wir sind rund ums Thema Spülen für Sie da. Von Anfang an. Und unterstützen Sie dabei, Ihren Spülprozess so professionell und effizient wie möglich zu gestalten.

Was können wir für Sie tun? Reden wir darüber: Tel. +49 7542 402-1240 oder www.winterhalter.de/kontakt

»Wir sind Familienmenschen!«

Bodenständig. Weitsichtig. Familiär. Die Kultur und Werte unserer Familie haben über drei Generationen hinweg das Unternehmen Winterhalter geprägt. Nähe zu Mitarbeitern, Kunden und Partnern. Langfristiges Denken mit Blick auf die nachfolgenden Generationen. Persönlich Verantwortung übernehmen – all das ist typisch Winterhalter. Wir sind stolz auf unser Familienunternehmen. Und wir freuen uns, es jeden Tag ein Stück weiterzuentwickeln.



Karl Winterhalter



Jürgen Winterhalter



Ralph Winterhalter

DIE ERSTE WINTERHALTER



Alles beginnt im Jahr 1947: Karl Winterhalter gründet in Friedrichshafen seine eigene Firma. Zunächst sammelt er Kriegsschrott und entwickelt daraus Haushaltsgegenstände. Kochtöpfe und Backöfen, zum Beispiel. Kurze Zeit später spezialisiert er sich und stellt im Jahr 1957 das Modell GS 60 vor: die erste gewerbliche Spülmaschine von Winterhalter. Das war der Startschuss. Seit damals hat das Unternehmen stets nur ein Ziel verfolgt: perfekte Spülergebnisse im Rahmen eines effizienten Spülprozesses. Mit dieser ganzheitlichen Sichtweise hat Winterhalter es geschafft, sich vom Maschinenlieferanten zum heutigen Gesamtsystemanbieter für Spültechnik zu entwickeln.

»Produkte, Beratung, Service – bei Winterhalter drei Größen, die nahtlos ineinander greifen. Und unseren Kunden die Sicherheit geben, bei jeder Frage rund um den Spülprozess den richtigen Partner zu haben.«

VON DER SPÜLMASCHINE ZUR SPÜLLÖSUNG

Früher genügte es, unseren Kunden mit einer Sackkarre die neue Spülmaschine in die Küche zu stellen. Heute geht es um die Entwicklung einer individuellen Spüllösung – die perfekt abgestimmt ist auf die Situation vor Ort und die speziellen Anforderungen und Wünsche des Kunden. Solch eine Lösung basiert auf einer sauberen Analyse und Planung. Dazu visualisieren wir die Raumplanung mit Hilfe modernster CAD-Software in 2D und 3D. Für einen maßgeschneiderten und effizienten Spülprozess.



ÜBER 2.000

MITARBEITER WELTWEIT

Ein hoher Qualitätsanspruch. Fleiß. Neugier und Ehrgeiz. Das sind die Gene, die typisch für einen Mitarbeiter von Winterhalter sind. Und mit denen wir uns vom kleinen schwäbischen Familienunternehmen zum Global Player entwickelt haben: mit über 40 Niederlassungen weltweit und Vertriebspartnern in über 70 Ländern. Wir sind stolz auf das, was wir geschafft haben. Und wir sind stolz auf jeden einzelnen unserer Mitarbeiter, der seinen Teil dazu beigetragen hat. Also nutzen wir einfach die Gelegenheit und sagen hier ganz offiziell »Danke!«



UNSERE AKADEMIE DER SPÜLWISSENSCHAFT

Knapp 1.000 Teilnehmer pro Jahr und 250 Schulungstage weltweit: Im Rahmen unserer Schulungsprogramme geben wir unser Wissen und unsere Erfahrung im Unterrichtsfach »Spülen« weiter. An unsere eigenen Mitarbeiter und an unsere Fachhandels- und Servicepartner. Unser Ziel: Jeder Kunde von Winterhalter soll in seiner Situation kompetent beraten und professionell betreut werden. Ob beim ersten Informationsgespräch, bei der Installation einer Spülmaschine oder beim Wartungs- und Servicetermin.

EIGENES LABOR FÜR BESSERE SPÜLCHEMIE

Wollen wir uns als Spülspezialist auf die Produkte anderer Hersteller verlassen? Die Antwort auf diese Frage kam prompt und lautete »Nein!«. Das war die Geburtsstunde unseres eigenen Forschungs- und Entwicklungslabors: Seit vielen Jahren entwickeln wir hier spezielle Rezepturen für Original-Spülchemie von Winterhalter: vom Reiniger über Klarspüler bis hin zu Hygiene-Produkten.

Gut zu wissen

Als Spülspezialist stellen wir bei Winterhalter einen hohen Anspruch an uns selbst: Wir wollen unsere Kunden nicht nur in ihrer aktuellen Situation zufriedenstellen. Wir wollen sie proaktiv begleiten und langfristig für uns gewinnen. Service spielt hierbei eine wichtige Rolle: Unser flächendeckendes Netzwerk garantiert eine schnelle und professionelle Unterstützung vor Ort. Weltweit.

Wir und unsere Servicepartner sind da, wenn Sie uns brauchen. Darauf können Sie sich bei Winterhalter jederzeit verlassen!



Welche Möglichkeiten bieten uns neue Technologien? Wie verändert sich unsere Gesellschaft und Arbeitswelt? Welche Trends und Entwicklungen werden das gewerbliche Spülen in Zukunft prägen? All diese Fragen finden wir extrem spannend. Und deshalb beschäftigen wir uns schon heute damit, was morgen und übermorgen auf uns und unsere Kunden zukommen wird. Wie die Lösungen dafür aussehen, zeigen wir mit unseren NEXT LEVEL SOLUTIONS. Aktuelle Beispiele dafür sind CONNECTED WASH und PAY PER WASH.

>> www.connected-wash.com >> www.pay-per-wash.com

»Auf Wiedersehen!«

Eine Spülmaschine von Winterhalter begleitet ihren Besitzer oft 15 oder 20 Jahre lang. Unsere Kunden müssen sich daher nur selten Gedanken über das Thema Altgeräte machen. Wir selbst tun das umso intensiver. Wir bauen unsere Maschinen modular auf, damit sie irgendwann leicht zu demontieren sind. Wir reduzieren die Materialvielfalt, setzen auf standardisierte Werkstoffe und kennzeichnen die Kunststoffteile für eine einfache Wiederverwertung. Mit diesen und vielen weiteren Maßnahmen erreichen Spülmaschinen von Winterhalter eine besonders hohe Recyclingquote.

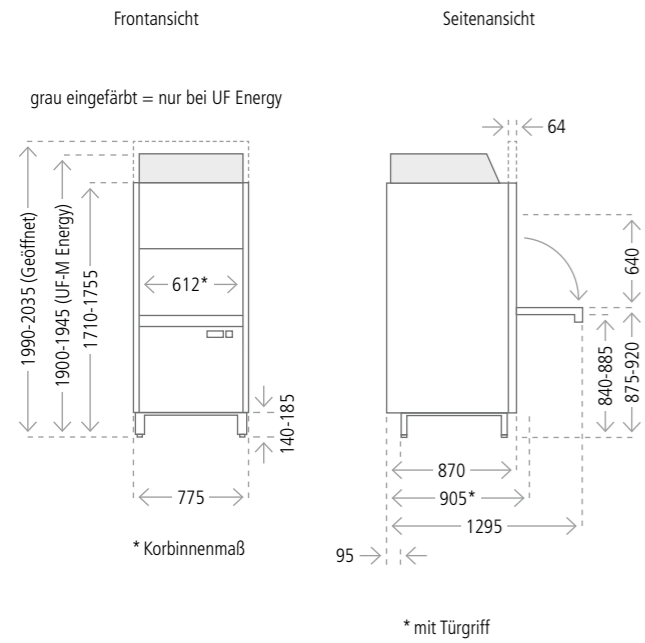


MADE IN GERMANY AND SWITZERLAND

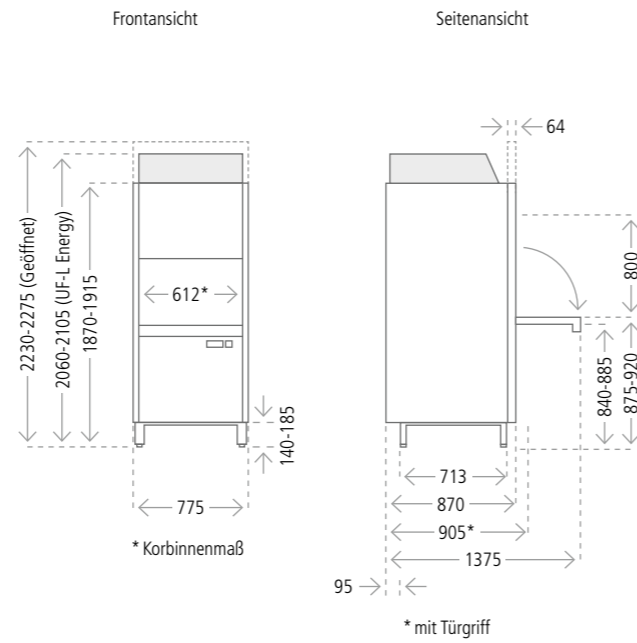
Es ist nach wie vor nicht nur eine Herkunftsangabe, sondern ein Gütesiegel: Produkte, die in Deutschland und in der Schweiz produziert werden, stehen in aller Welt für höchste Qualität und Zuverlässigkeit. Für Ingenieurskunst, Erfindergeist und Präzision. Winterhalter ist der beste Beweis dafür: In Meckenbeuren, Emdingen und Rüthi entwickeln und produzieren wir Lösungen für erstklassige Sauberkeit und Hygiene. Mit jeder einzelnen Spülmaschine, die unser Haus verlässt, geben wir dieses Versprechen ab.

TECHNISCHE DATEN UF-SERIE GENERELL

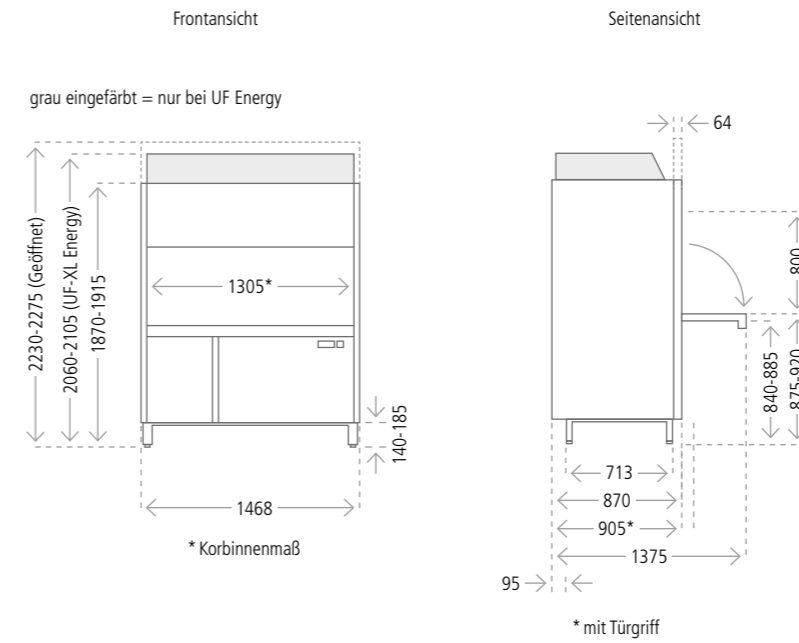
UF-M



UF-L



UF-XL



Allgemeine Daten		UF-M	UF-L	UF-XL
Tankinhalt	l	69	69	138
Korbinnenmaße	mm	612x672	612x672	1305x672
Lichte Einfahrtöhe	mm	640	800	800
Spülpumpe	kW	2,5	2,5	2x 2,5
Geräuschemission	dB(A)		< 70	
IP-Schutzart			IPX5	
Gewicht netto/brutto	kg	190/220	200/230	305/355
Gewicht mit Energy-Ausführung netto/brutto	kg	225/255	235/265	350/400
Max. Zulaufwassertemperatur	°C		60 (Energy: 20)	
Erforderlicher Fließdruck	bar / kPa		1 – 10 / 100 – 1.000	
Erforderlicher Fließdruck bei Energy *1	bar / kPa		1,5 – 10 / 150 – 1.000	
Spezifische Daten				
Theoretische Leistung Standard *2	Körbe/h		12/24/40	
Theoretische Leistung Kurzprogramm *2	Körbe/h		23/42/64	
Theoretische Leistung HighTemp *3	Körbe/h		10/15/20	
Nachspülwassermenge je Spülgang *4	l	4,7	4,7	7,0
Nachspülwassermenge je Spülgang HighTemp *4	l	5,5	5,5	9,0
Tanktemperatur	°C		63	
Tanktemperatur HighTemp	°C		66	
Nachspülwassertemperatur	°C		85	

ELEKTRISCHE WERTE

Spannung	Absicherung	Gesamtanschlusswert Standard mit Tankheizung 5 kW *5		Gesamtanschlusswert Performance mit Tankheizung 10 kW *5		Länder
		UF-M/L	UF-XL	UF-M/L	UF-XL	
380V, 3 N~, 50 Hz/60 Hz	16A	8,7 kW	8,4 kW	–	–	Weltweit
	20A	9,4 kW	8,8 kW	–	–	
	25A	10,0 kW	10,0 kW	–	–	
	32A	16,3 kW	16,2 kW	16,4 kW	16,4 kW	
400V, 3 N~, 50 Hz/60 Hz	32A	17,5 kW	17,4 kW	18,8 kW	18,8 kW	Weltweit
	40A	–	–	25,1 kW	26,2 kW	
	16A	10,0 kW	9,5 kW	–	–	
	20A	10,8 kW	10,8 kW	–	–	
415V, 3 N~ 50 Hz/60 Hz	25A	17,4 kW	17,1 kW	17,7 kW	17,7 kW	Weltweit
	32A	18,7 kW	18,4 kW	20,3 kW	20,3 kW	
	40A	–	21,1 kW	25,5 kW	26,8 kW	
	25A	9,4 kW	8,7 kW	–	–	
230V, 3~, 50 Hz/60 Hz	32A	10,2 kW	9,9 kW	–	–	Belgien
	40A	–	–	15,2 kW	15,1 kW	
	50A	–	–	17,7 kW	17,6 kW	
200V, 3~ 50 Hz/60 Hz	25A	7,6 kW	9,1 kW	–	–	Japan
	32A	9,0 kW	–	10,3 kW	10,3 kW	
	40A	–	–	12,2 kW	12,9 kW	
	50A	–	–	15,9 kW	16,8 kW	

*1 Zulaufwassertemperatur < 20 °C.

*2 Abhängig von den bauseitigen Gegebenheiten (Zulaufwassertemperatur/Stromanschluss) können sich die angegebenen Werte reduzieren.

*3 Min. 25 A Absicherung, Tank- und Boilerheizung Performance.

*4 Unverbindliche Angabe. Die tatsächliche Nachspülwassermenge kann abhängig von den bauseitigen Gegebenheiten variieren.

*5 Die tatsächliche Leistung variiert je nach Netzspannung.

LÖSUNGEN FÜRS GERÄTESPÜLEN:

DIE KLEINSTE GERÄTESPÜLMASCHINE DER WELT.

Kleine Spülküchen. Enge Ladentheken. Räume mit eingeschränkten Platzverhältnissen. Überall dort, wo scheinbar kein Platz fürs Spülen ist, zeigt die kleinste Gerätespülmaschine der Welt ihre ganze Größe: Die GS 630 beansprucht kaum Platz in der Küche und passt als Untertischversion auch unter die Theke. Sie ist einfach zu bedienen, spült schnell, sparsam und wirtschaftlich. In Bäckereien und Metzgereien. In der Gastronomie und Systemgastronomie. Und sie hat richtig viel Kraft: Mit hohem Wasserdruck spült sie auch hartnäckig verschmutzte Gerätschaften hygienisch sauber. Egal, was kommt. Auslagebleche, GN-Behälter, Euronorm-Kisten. Tablettts und Filter. Die GS 630 garantiert perfekte Spülergebnisse. Klein, aber oho.



»Kompakt, flexibel, leistungsstark. Das Erfolgskonzept der GS 630 ist simpel und überzeugt unsere Kunden weltweit schon seit vielen Jahren. Darauf sind wir stolz!«

Manuel Kreibich, PRODUKTMANAGER INTERNATIONAL



PERFEKTE SAUBERKEIT UND HYGIENE

Wo Gerätschaften im Einsatz sind, haben Sauberkeit und Hygiene oberste Priorität. In der GS 630 arbeitet ein sogenanntes reversierendes Spülsystem mit einem oberen und einem unteren Spülarms. Sie bewegen sich schnell hintereinander in entgegengesetzte Richtung und erzielen damit eine maximale Flächendeckung und mechanische Wirkung. Das sorgt auch bei starken Verschmutzungen für perfekte Spülergebnisse.

IHRE WUNSCH-UF

DATUM _____

GRUNDAUSSTATTUNG

SOFTWARE

Bäcker

Metzger

Universal

GRÖSSEN

UF-M

UF-L

UF-XL

KÖRBE

Korbzubehör

Zwischenboden

LEISTUNG

Standard

Performancepaket
Heizkörper

Performancepaket
Heizkörper; Einsatz
mit vollentsalztem
Wasser

OPTIONEN

Energy-Ausführung

Korbwagen

Kaltwasservorspülung

Warmwassererstbefüllung

CONNECTED WASH

Abklappbare Tür

Displayschutz

Wasseraufbereitung extern

Fußerhöhung auf 900 mm Arbeitshöhe

Aufstellung auf Rollen

Eingebaute Dosiergeräte

inkl. Sauglanzen

Reiniger

Spezialreiniger Krustenkracher

Entschäumer

Schnittstelle nach DIN 18875

BEMERKUNGEN / BESONDERHEITEN

ZUBEHÖR / OPTIONALE DIENSTLEISTUNGEN

REINIGER / kg

2-JAHRES-GARANTIE

WARTUNGSVERTRAG

INBETRIEBNAHME

KLARSPÜLER / kg

Basic

Ja

Premium

Nein

GESAMTPREIS / GÜLTIG BIS
€/ _____

KUNDENDATEN / KUNDENUMMER

Einzelne Ausstattungsoptionen sind abhängig von der Maschinengröße und anderen ausgewählten Optionen. Ihr Spülexperte von Winterhalter informiert Sie gerne detailliert darüber. Wir verweisen an dieser Stelle ausdrücklich auf unsere Allgemeinen Geschäftsbedingungen. Diese finden Sie unter legal.winterhalter.com

»In dieser Broschüre haben wir Ihnen unsere UF-Serie vorgestellt: ihre Produkteigenschaften, ihre Anwendungsmöglichkeiten und das, was sie auszeichnet. Das stärkste Argument bleiben wir Ihnen an dieser Stelle jedoch schuldig: die positiven Erfahrungen unserer zufriedenen Kunden. Fragen Sie doch einfach mal nach, wenn Sie das nächste Mal irgendwo eine UF sehen. Eine bessere Entscheidungshilfe gibt es nicht.«

Jürgen und Ralph Winterhalter



Ihr zertifizierter Winterhalter Fachhändler