

Congeladores Tapa de Cofre

CONGELADORES DE TAPA DE COFRE - 1 PUERTA
 CONGELADORES DE TAPA DE COFRE - 2 PUERTAS



CONSTRUCCION

Construcción exterior en lámina de acero con acabado en color blanco electrostático.

Construcción interior en lámina de acero pre-pintada en color blanco. Interiores con cantos sanitarios para facilitar su limpieza.

Aislamiento de poliuretano inyectado de 70 mm de espesor y 40 Kg./m³ de densidad, sin CFC.

Tubo de drenaje incorporado para facilitar el vaciado de la unidad y su limpieza.

PUERTAS

Paneles sólidos con aislamiento de poliuretano inyectado de 60 mm de espesor.

Puertas abatibles con dispositivo de apertura permanente a 120° para facilitar la carga y descarga de producto.

Contrapuestas con perfil escalonado.

Sellos de puertas magnéticos fácilmente removibles (sin herramientas).

Bisagras de máxima durabilidad.

Cerraduras con llaves maestras.

SISTEMA DE REFRIGERACION

Sistema de refrigeración estático, gas refrigerante ecológico R600a (modelos ECF-07 HC y ECF-10 HC).

Sistema de refrigeración estático, gas refrigerante ecológico R290 (modelos ECF-16 HC y ECF-24 HC).

Compresores herméticos con condensadores ventilados.

Evaporador estático para mejor transferencia de temperatura.

Control mecánico de temperatura, el cual permite seleccionar el modo de operación, ya sea refrigeración o congelación (temperatura de congelación configurada de fábrica).

Temperatura de trabajo: 5 °C a -24 °C en ambiente externo de 32 °C y 65% de H.R.

MODELOS 07 Y 10

(2) niveladores frontales y (2) ruedas en la parte posterior.

MODELOS 16 Y 24

(6) ruedas.

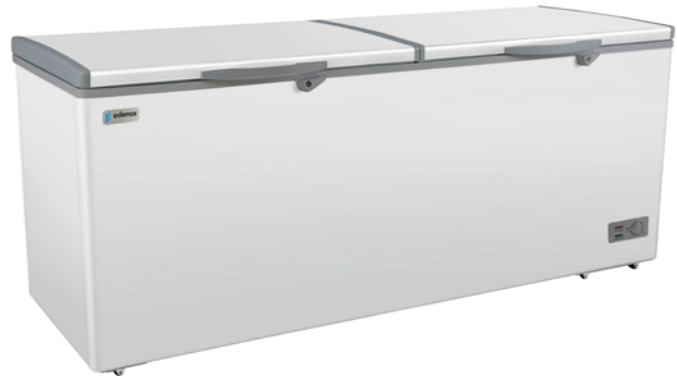
DOTACION

Cestas con recubrimiento epóxico en color blanco.

Incluyen cable y clavija Nema 5-15P.



ECF-16 HC



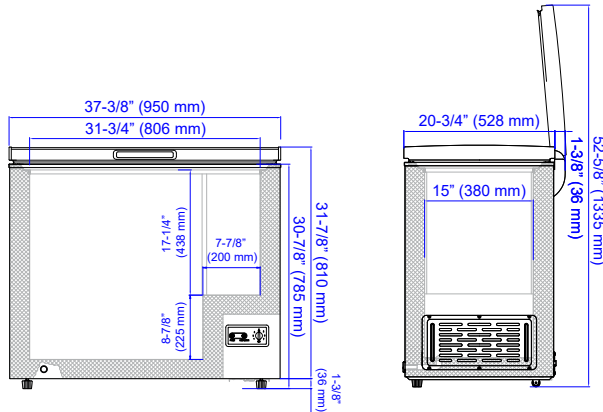
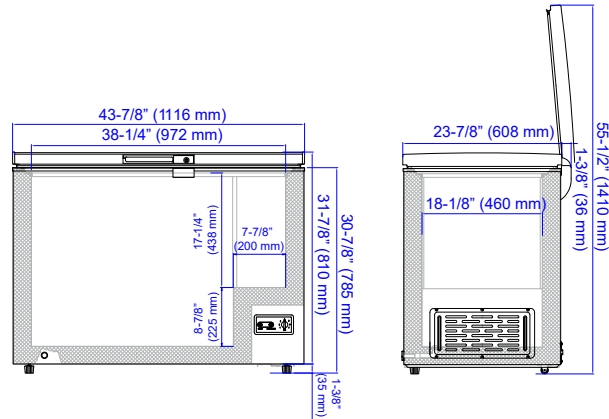
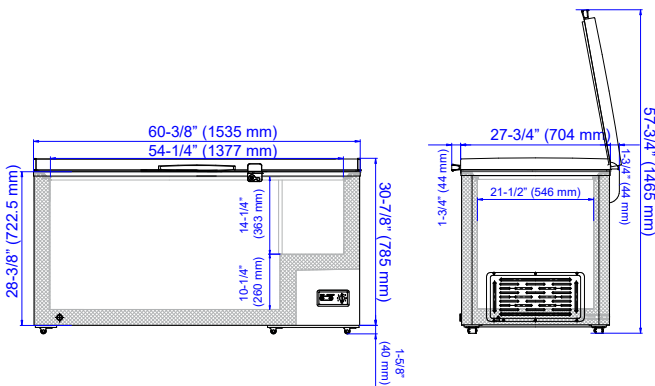
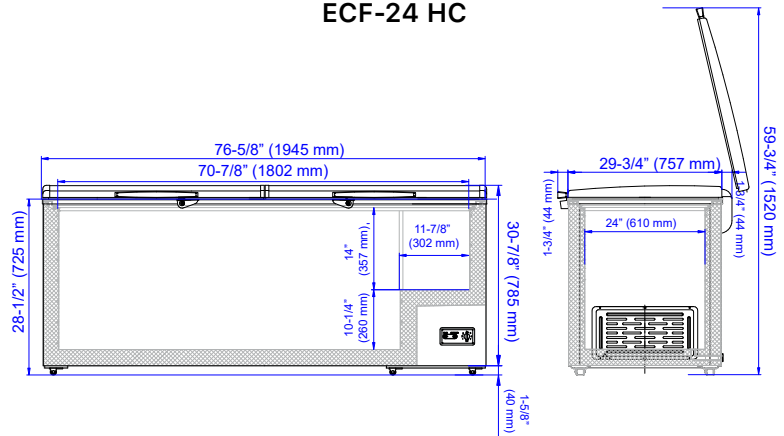
ECF-24 HC

MODELO	PUERTAS	CESTAS	CAPACIDAD (ft ³)	VOLTAJE - FRECUENCIA	AMPS.	DIMENSIONES EXTERIORES (mm)			EMBALAJE	
						Fronte	Fondo	Altura	Kg	m ³
CONGELADORES DE TAPA DE COFRE - 1 PUERTA										
ECF-07 HC	1	1	7.0	120V. - 60 Hz.	1.4	950	564	846	40	0.5
ECF-10 HC	1	1	10.0	120V. - 60 Hz.	2.2	1116	644	845	47	0.7
ECF-16 HC	1	2	16.0	120V. - 60 Hz.	2.8	1535	792	825	75	1.1
CONGELADORES DE TAPA DE COFRE - 2 PUERTAS										
ECF-24 HC	2	2	24.0	120V. - 60 Hz.	3.6	1945	845	825	98	1.5

ESPECIFICACIONES SUJETAS A CAMBIOS SIN PREVIO AVISO. | ESPECIFICACIONES VALIDAS PARA LATINOAMERICA Y EL CARIBE.

Congeladores Tapa de Cofre

CONGELADORES DE TAPA DE COFRE - 1 PUERTA
 CONGELADORES DE TAPA DE COFRE - 2 PUERTAS


ECF-07 HC

ECF-10 HC

ECF-16 HC

ECF-24 HC


MODELO	ECF-07 HC	ECF-10 HC	ECF-16 HC	ECF-24 HC
CONEXION ELECTRICA				
Voltaje / Frecuencia	120V. - 60 Hz.			
Amperaje	1.4	2.2	2.8	3.6
Enchufe Eléctrico	Nema 5-15P			
Gas Refrigerante	R600a		R290	
DIMENSIONES INTERIORES (MM)				
Frente	806	972	1377	1802
Fondo	380	460	546	610
Altura	663	663	623	617
Cesta (Frente x Fondo)	180 x 375 x 175	450 x 375 x 175		279 x 597 x 228
DIMENSIONES DE EMBALAJE (MM)				
Frente	982	1148	1580	1991
Fondo	580	660	770	855
Altura	880	880	870	870



REQUERIMIENTOS DE INSTALACION

- CONEXION ELECTRICA:** verifique las condiciones requeridas para una instalación con voltaje a 120V., compatible con la clavija "NEMA 5-15P".
- REFRIGERANTE:** equipos con gas refrigerante R290, el cual es inflamable. Siga las instrucciones de manejo para evitar riesgo de incendio o explosión.
- EXCENCION DE RESPONSABILIDAD:** ONNERA MEXICO no asume responsabilidad alguna por la cobertura de piezas o mano de obra, ni por fallas de componentes, defectos de fábrica o cualquier otro daño para las unidades instaladas en aplicaciones residenciales o no comerciales.

ESPECIFICACIONES SUJETAS A CAMBIOS SIN PREVIO AVISO. | ESPECIFICACIONES VALIDAS PARA LATINOAMERICA Y EL CARIBE.