



## FREIDORA

### Manual de Instrucciones

AEF-50 LP, AEF-50 NG

AEF-2525 LP, AEF-2525 NG, AEF-75 LP, AEF-75 NG



EN

**Manual instructions**  
Installation and Operation

ES

**Manual de instrucciones**  
Uso y mantenimiento

DE

**Bedienungshinweise**  
Installation und Betrieb

PL

**Ręczny**  
Obsługa i konserwacja

TK

**Manuel talimatları**  
Kurulum ve Çalıştırma

FR

**Manuel d'instructions**  
Installation et fonctionnement

PT

**Manual do instruções**  
Instalação e Operação

# ÍNDICE

## ESPAÑOL

INTRODUCCIÓN .....	1
1.1 INTRODUCCIÓN AL EQUIPO.....	1
1.2 INFORMACIÓN IMPORTANTE DE SEGURIDAD Y USO.....	1
1.3 ESPECIFICACIONES.....	1
INSTALACIÓN .....	2
2.1 TRANSPORTE, MANEJO, DESEMBALAJE, UBICACIÓN .....	2
2.2 PLACA MATRICULA DE FABRICANTE.....	2
2.3 INSTALACIÓN Y ENSAMBLE.....	3
2.3.1 DESEMBALAJE.....	3
2.3.2 INSTALACIÓN DE PATAS.....	3
2.4 INSTALACIÓN DE LLANTAS EN FREIDORAS ASBER.....	4
2.5 CONEXIONES DE GAS.....	5
2.5.1 VÁLVULA DE PASO .....	5
2.5.2 PRESIÓN DEL REGULADOR.....	5
2.5.3 TIPO DE GAS A USAR Y CONVERSION. ....	5
2.5.4 CONVERSIÓN DEL REGULADOR .....	6
2.6 UBICACIÓN.....	6
2.7 CLAROS .....	7
2.8 SUMINISTRO DE AIRE Y VENTILACION.....	7
OPERACIÓN.....	8
3.1 INFORMACIÓN GENERAL.....	8
3.2 INSTRUCCIONES DE ENCENDIDO .....	8
3.3 APAGADO DIARIO .....	8
MANTENIMIENTO.....	9
3.4 LIMPIEZA.....	9
3.4.1 DIARIO.....	9
3.4.2 SEMANAL .....	9
3.4.3 PARTES DE ACERO INOXIDABLE .....	9
SOLUCIÓN DE PROBLEMAS.....	10

# INTRODUCCIÓN

## 1.1 INTRODUCCIÓN AL EQUIPO

Todos los equipos manufacturados por ASBER son para usarse bajo el tipo de gas especificado en la placa matricula que concuerda con la National Fuel Gas Code ANSI Z223.1 (última edición)

Las instrucciones a seguir en caso de que se presente olor a gas deben colocarse a la vista. Esta información deberá ser obtenida consultando al proveedor local de gas.

### GUARDAR ESTE MANUAL PARA FUTURAS CONSULTAS

Este equipo solo está diseñado para uso industrial.

## 1.2 INFORMACIÓN IMPORTANTE DE SEGURIDAD Y USO



### ADVERTENCIA:

**Personal de Instalación, Operación y Servicio.**

instalación del equipo debe ser realizada por personal calificado, certificado y/o autorizado familiarizado y con experiencia con los códigos de instalación de La el estado/local.

La operación del equipos debe ser realizada por personal calificado y/o autorizado que haya leído y este familiarizado con la función del equipo.

El Servicio del equipo debe ser realizado por personal calificado y familiarizado con equipos ASBER.



**ADVERTENCIA:** La instalacion, ajuste, alteracion, servicio o mantenimiento inapropiada puede causar daño a la propiedad, lesiones, e incluso muerte. Leer el manual de operación para la instalacion, operación y mantenimiento antes de instalar o usar este equipo.



**POR SU SEGURIDAD;** No colocar, usar gasolina o cualquier otro liquido o vapor flamable cerca de este o cualquier otro equipo.



### ADVERTENCIA:

- No tocar ninguna superficie caliente ni las canastillas de la freidora con las manos. Estas superficies pueden estar extremadamente calientes y pueden causar quemaduras graves.
- Existe riesgo de muerte por axfixia si un niño coloca los materiales de embajale en su cabeza.
- No permita que los niños jueguen, manipulen o toquen la freidora.
  - No se pare sobre la freidora
  - No se apoye en el panel de la base, las piezas extraibles o puertas.

## 1.3 ESPECIFICACIONES

MODEL	BTU'S LP AT 10" W.C.	TAMAÑO ESPREA LP	BTU'S NG AT 5" W.C.	TAMAÑO ESPREA NG	No. QUERMADORES
<b>FRYER</b>					
AEF-50 S	35,000	52	38,000	36	3
AEF-2525 S	35,000	52	38,000	36	4
AEF-75 S	35,000	52	38,000	36	4

# INSTALACIÓN

- 2.1 Transporte, manejo, desembalaje, ubicación.
- 2.2 Placa matricula de fabricante.
- 2.3 Instalación y ensamble.
- 2.4 Conexiones de gas

## 2.1 TRANSPORTE, MANEJO, DESEMBALAJE, UBICACIÓN

Cuando reciva su equipo ASBER, revisar el empaque y el equipo por cualquier daño que pudiera haber ocurrido durante el trasporte. Realizar una inspeccion visual al exterior del empaque, si esta dañado, abrir y revisar el contenido con el trasportista. Cualquier daño debe ser reportado en la hoja de entrega del trasportista.

En caso de que el exterior no este dañado, y después de la apertura se identifique algun daño, notifique inmediatamente a la compañía de trasportes. La notificación debe hacerse verbalmente y en forma escrita. Solicite una inspección a la compañía de transporte a los equipos dañados. Conserve todo el material del embalaje hasta que la inspección se haya realizado. Por último, ponerse en contacto con el distribuidor que le vendió el equipo.

## 2.2 PLACA MATRICULA DE FABRICANTE

La informacion que se incluye en la placa matricula es modelo, BTU/hora de cada quemador, presion de gas en pulgadas columna de agua WC, y especifica si el equipo esta en gas natural o gas lp

Para cualquier solicitud de informacion a la fabrica, es importante contar con la informacion de la placa matricula para su correcta identificacion.

**LOS EQUIPOS DE COCCION ASBER DEBEN SER CONECTADOS SOLO CON EL TIPO DE GAS IDENTIFICADO EN LA PLACA MATRICULA.**

MODELO

NÚMERO DE SERIE

TIPO DE GAS

<b>MOD.</b>	<b>AEF 50 S LPG</b>				<b>GAS TYPE</b>	LPG
<b>REF</b>	<b>19055426</b>	<b>SN</b>	<b>8102320832</b>	<b>07/21</b>	<b>GAS PRESSURE</b>	10 WC
					<b>TOTAL BTUS/hr</b>	96000

	LP BTUS	LP Orifice	NG BTUS	NG Orifice
Open Burner	0	0	0	0
Over Burner	0	0	0	0
Griddle Burner	0	0	0	0
Broiler Burner	0	0	0	0
Fryer Burner	0	52	0	36

Combustibles slides	6	No combustibles slides	0
Combustibles rear	6	No combustibles rear	0

Notes Equipment for LP Gas

78395 San Luis Potosi  
Circuito Exportación 201  
Made in Mexico

## 2.3 INSTALACIÓN Y ENSAMBLE

### PROCEDIMIENTO DE RECLAMACION POR DAÑOS DE ENVIO

Este equipo es probado e inspeccionado por personal calificado antes de salir de la fábrica. La compañía de transporte asume la responsabilidad de la correcta entrega del equipo. Si el equipo llega con daños:

**Daños o pérdida visible:** Anote esto en los documentos que el transportista le proporciona para entregar el equipo; deberá estar anotado el nombre y firmado por la persona que hace la entrega.

**Efectué de inmediato su reclamación por daños:** Sin importar lo fuerte que el equipo ha sido dañado.

**Daños o pérdida ocultos:** Si se observan daños después de retirar el empaque; avise de inmediato a la compañía de transporte y envíe su reclamación por escrito; conserve el empaque para que sea inspeccionado.

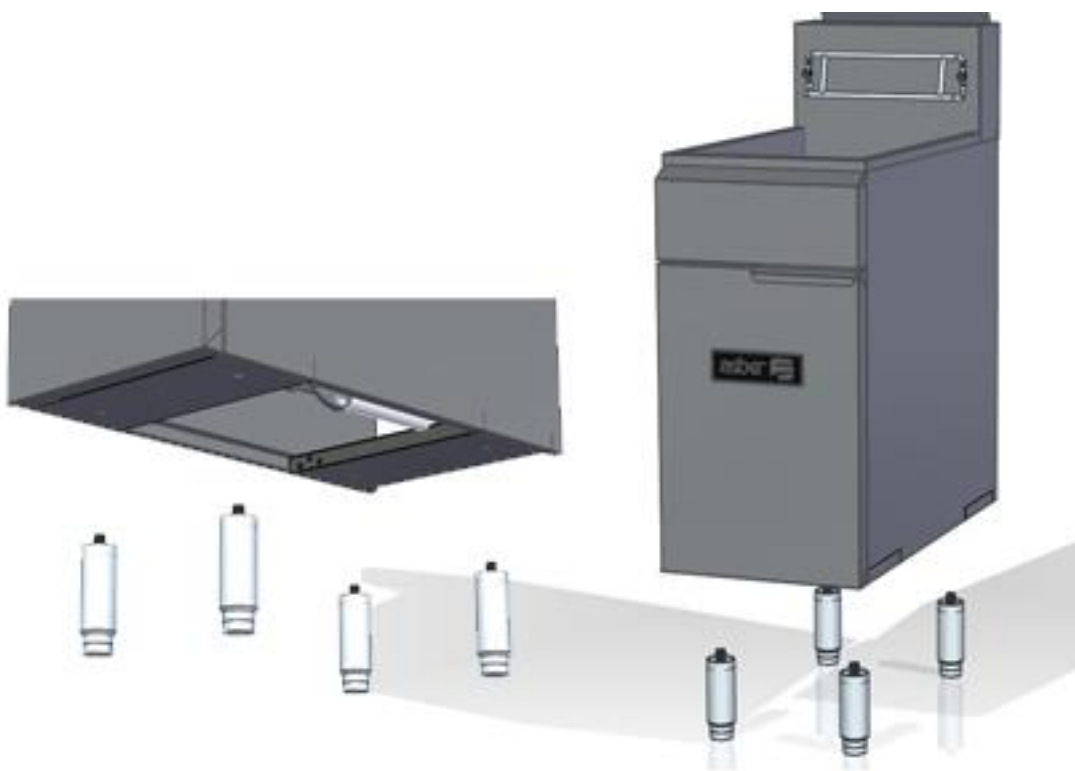
#### 2.3.1 DESEMBALAJE

Corte y retire el embalaje exterior. Cortar los flejes que sujetan el equipo a la tarima. Retire la unidad fuera de la tarima.

#### 2.3.2 INSTALACIÓN DE PATAS

##### INSTALACIÓN DE PATAS:

- Colocar las patas por debajo del equipo, el equipo deberá ser nivelado con las patas niveladoras.



## 2.4 INSTALACIÓN DE LLANTAS EN FREIDORA ASBER

### PASO 1:

Gire el mueble a fin de ver la parte inferior de la freidora.

### PASO 2:

Así es como el marco de base debe ver.



**IMPORTANTE:** Usted tendrá 2 llantas con freno y 2 llantas sin freno. Identifique las llantas con freno y colóquelas al frente con el fin de evitar el movimiento de la freidora. Una vez revertida la freidora.

### PASO 3:

Inserte la rueda en el eje del el agujero más grande y gire. En el interior hay una tuerca soldada para mantener el eje de lanzador.

FRENO DE MANO



### PASO 4:

Repita el paso 4 para las otras llantas y verifique que la base de la llanta este apoyada en superficie de la lamina.

### Paso 5:

Regrese la freidora a su posición normal. .

## 2.5 CONEXIONES DE GAS

La tubería de suministro de gas (línea de servicio) deberá de ser de la misma medida o mayor que la tubería a la entrada del equipo. ASBER usa una tubería de entrada de ¾" NPT.

Las uniones de las tuberías deberán ser resistentes al gas natural y al gas lp

Se deberán revisar fugas en todas las conexiones de las tuberías con una solución jabonosa antes de hacer funcionar el equipo.

El equipo deberá de ser conectado al tipo de gas para el cual fue designado. No deberá convertirse el equipo para uso con otro tipo de gas al especificado en la placa matricula sin antes consultar el manual de operación, al proveedor de gas o al fabricante para recibir las instrucciones correspondientes.

### 2.5.1 VÁLVULA DE PASO

El instalador deberá conectar una válvula de paso en la línea de suministro de gas, a la entrada del regulador, en una ubicación de fácil acceso en caso de que se presente una emergencia.

### 2.5.2 PRESIÓN DEL REGULADOR

Este equipo de cocción de le deberá colocar un regulador a la entrada de la línea de gas para asegurar una operación eficiente y segura. El regulador de gas suministrado por ASBER (incluido solo en los equipos de USA Y Canadá) deberá instalarse a la entrada de cada equipo.

El regulador suministrado por los equipos ASBER (incluido solo en los equipos de USA Y Canadá) tiene una entrada y una salida de ¾" y es ajustado desde fábrica a 5" WC para gas natural o 10" WC para gas lp, dependiendo la solicitud del cliente.

Antes de conectar el regulador revisar la presión de la línea de gas, ya que este regulador opera con una presión máxima de ½" PSI (14" WC). Si la línea de gas cuanta con una presión mayor, se requerirá instalar un regulador intermedio para llegar a la presión requerida.

La flecha que se muestra por debajo del regulador indica la dirección del flujo de gas, para que pueda ser conectado al equipo. La ventila de aire azul en la parte superior del regulador, no debe de ser removida.

Cualquier ajuste al regulador deberá ser realizado por personal calificado.

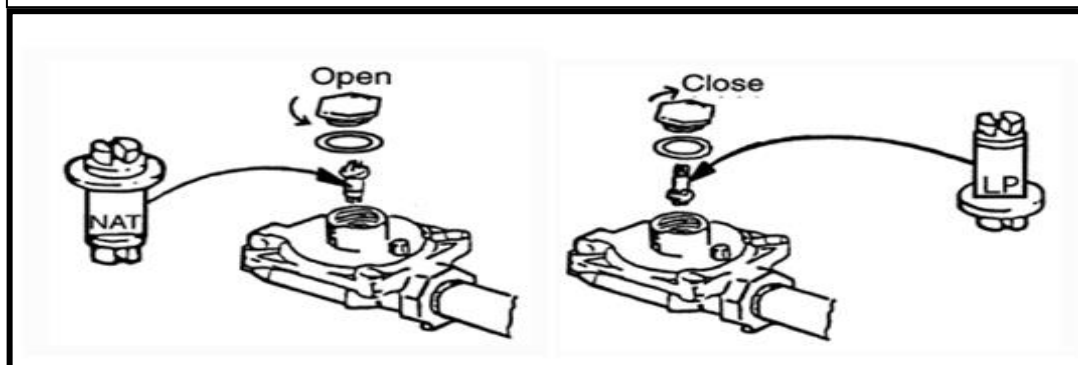
### 2.5.3 TIPO DE GAS A USAR Y CONVERSION.

Revisar la placa matricula del equipo para saber a qué tipo de gas está fabricado el equipo

La conversión de gas deberá ser realizada por personal calificado. Sera necesario contar con espreas de cambio y con el regulador apropiado.

## 2.5.4 CONVERSIÓN DEL REGULADOR (incluido solo en los equipos de USA Y Canadá)

- A. Desmontar la tapa superior del regulador y remover el pivote plástico debajo de la tapa.
- B. Girar el pivote y colocar en la tapa dependiendo el tipo de gas que se requiera.



***El no instalar el regulador de gas elimina la garantía del equipo***

La freidora se deberá sujetar para evitar que se vuelque cuando se instala con el fin de evitar salpicaduras de aceite caliente. Instalar la freidora en batería con otros aparatos, en un hueco, o fijarla por medios independientes.

## 2.6 UBICACIÓN

La instalación de los equipos deberá de ser realizada por personal calificado y certificado que tenga experiencia con las normas locales de instalación

- Antes de la instalación, leer el manual de operación por completo.
- No remover etiquetas, advertencias o placas matrículas del equipo
- Revisar todas las reglamentaciones y códigos locales que apliquen

Si no existen normas o reglamentaciones locales, la instalación deberá hacerse conforme el National Fuel Gas Code, ANSI Z223.1 (última edición)

El equipo debe aislarse del sistema de tuberías de suministro de gas, cerrando la válvula de paso individual durante cualquier prueba de presión del sistema de tuberías de suministro de gas a la presión de prueba igual o menor a 1/2" psi (3.45kpa)



## 2.7 CLAROS

El área del uso del equipo debe estar libre de todo tipo de combustibles.

	CONSTRUCCION	
	COMBUSTIBLE	NO COMBUSTIBLE
LADOS	6 Inches	0 Inches
POSTERIOR	6 Inches	0 Inches
PISO	6 Inches	0 Inches

## 2.8 SUMINISTRO DE AIRE Y VENTILACION

El área de enfrente, alrededor y por debajo del equipo debe estar libre de cualquier obstrucción que impida la el flujo de aire para una buena combustión del quemador.

Deberán mantenerse los claros adecuados para facilitar los servicios a los equipos. Deberán instalarse elementos que permitan expulsar los residuos de la combustión fuera del local. Usualmente se coloca el equipo por debajo de campanas que son construidas acorde a códigos locales. El colocar extractores demasiado grandes en las campanas o en el sistema de aire acondicionado, puede producir un vacío en el local o puede causar corrientes de aire que pueden interferir con el funcionamiento del piloto o quemadores del equipo. Las corrientes de aire deben ser revisadas durante la instalación del equipo. Deben colocarse desviadores de corrientes en le local, si persisten problemas con el funcionamiento del los pilotos o quemadores.

## OPERACIÓN

- 3.1 Información General.
- 3.2 Instrucciones de encendido.
- 3.3 Apagado diario.

### 3.1 INFORMACIÓN GENERAL.

La operación de este equipo deberá realizarse por personal autorizado o calificado que este familiarizado con el funcionamiento del equipo.

#### PRECAUCIÓN

El aceite y superficies calientes pueden causar quemaduras severas. Use la freidora con precaución.

No intente mover la freidora con aceite caliente en el interior

No se coloque sobre la freidora cuando se encuentre en operación

Puede causar quemaduras severas

Drenar el aceite caliente en contenedores metálicos, no usar contenedores de plástico o vidrio

TODOS LOS EQUIPOS ASBER han sido ajustados y probados en planta para asegurar su funcionamiento con el cliente; sin embargo puede ser que requieran ajustes y calibraciones para su correcto funcionamiento de acuerdo a las condiciones locales de uso; características del gas, corrección de problemas ocasionados durante el transporte debido a vibraciones, etc; estos ajustes deben ser efectuados por personal calificado. Estos ajustes son responsabilidad del cliente o distribuidor y no están cubiertos por la garantía del equipo.

### 3.2 INSTRUCCIONES DE ENCENDIDO

1. Colocar la perilla del termostato y la válvula millivolt en la posición de "OFF"
2. Esperar 5 Minutos
3. Girar la perilla de la válvula millivolt a la posición de piloto "Pilot"
4. Presionar la perilla y colocar un encendedor en el piloto.
5. Mantener presionada la perilla por 30 segundos hasta que el piloto se mantenga encendido.
6. Si el piloto no se mantiene encendido repetir los pasos 4 y 5
7. Girar la perilla de la válvula millivolt a la posición de "on"
8. Girar la perilla del termostato a la temperatura deseada.

### 3.3 APAGADO DIARIO

Al final del día, girar la perilla de la válvula millivolt y la perilla del termostato a la posición de "OFF". Colocar el interruptor en la posición "OFF" si aplica. Drenar todo el aceite de la freidora.

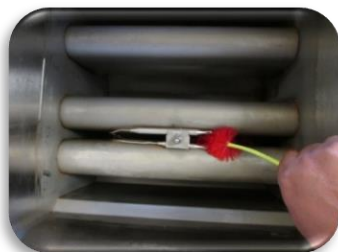
## MANTENIMIENTO

### 3.4 LIMPIEZA

Para asegurar el buen funcionamiento y mantener la eficiencia de la freidora es esencial tener un buen programa de mantenimiento.

#### 3.4.1 DIARIO

1. Remover y lavar todas las partes desmontables (cestos, parillas etc).
2. Limpie todas las superficies y partes accesibles exteriores e interiores.
1. Drenar el aceite / manteca líquida al final del día, reemplazar si es necesario. Si la freidora está en condiciones de uso pesado, filtrar más a menudo durante el día.
2. Limpiar la freidora con un cepillo largo (incluyendo tubos capilares)



#### 3.4.2 SEMANAL

1. Apague la freidora girando la perilla de la válvula millivolt y la perilla del termostato a la posición de "OFF"
2. Vacíe el aceite de la freidora en un recipiente metálico (no usar vidrio o plástico). Remueva los sedimentos en el fondo de la tina con aceite restante.
3. Cierre la válvula de drenaje y llene la tina con una mezcla de limpiador para freidoras y agua.
4. Vuelva a encender el piloto y los quemadores.
5. Cuando la solución comience a hervir, apagar el termostato y dejar la tina en remojo para ablandar cualquier deposito de cochambre. (Aproximadamente 1 hora).
6. Escurrir solución, fregar el interior con cepillo y enjuagar bien
7. Repita el procedimiento de limpieza, si es necesario.
8. Seque con toallas suaves y rellene con aceite limpio.



**ADVERTENCIA:** Toda el agua debe de ser removida antes de agregar aceite a la tina. El no hacerlo puede ocasionar salpicaduras de aceite caliente.

#### 3.4.3 PARTES DE ACERO INOXIDABLE

A todas las superficies de acero inoxidable se les deberá de pasar un trapo con solución jabonosa durante el día; al final del día se le deberá aplicar un limpiador liquido especificado para este tipo de material; NO EMPLEAR fibras de acero, fibras abrasivas o lijas para limpiar las superficies de acero inoxidable. En caso de necesitar retirar material incrustado en la superficie de acero inoxidable; dejar remojando en agua y después limpiar con una fibra de nylon; NO USAR cuchillos, espátulas de metal o cualquier utensilio de metal para retirar residuos pegados; la mayoría de los residuos se eliminan con este procedimiento.

**Comuníquese con la fábrica, representante de la fábrica o una empresa de servicios local para realizar todas las reparaciones de mantenimiento y servicio.**

## SOLUCIÓN DE PROBLEMAS

PROBLEMA	CAUSA DEL PROBLEMA	SOLUCIÓN
PILOTO NO ENCIENDE	LA ALIMENTACIÓN DEL GAS AL EQUIPO ESTA CERRADO	ABRIR LA ALIMENTACIÓN DE GAS AL EQUIPO DE COCCIÓN
	PERILLA DE LA VALVULA MILLIVOLT DE GAS NO SE ENCUENTRA OPRIMIDO EN POSICION "PILOT"	COLOCAR LA PERILLA DE LA VALVULA MILLIVOLT EN POSICION "PILOT" Y OPRIMIR HASTA QUE ENCIENDA
PILOTOS NO SE MANTIENE ENCENDIDO	PERILLA DE LA VALVULA MILLIVOLT DE GAS NO SE HA OPRIMIDO EL SUFICIENTE TIEMPO	OPRIMIR LA PERILLA DE LA VALVULA MILLIVOLT DE GAS POR AL MENOS 30 SEGUNDOS
	TERMOPILA DAÑADA	REEMPLAZAR
	FLAMA DE PILOTO NO ADECUADA	AJUSTAR LA FLAMA DEL PILOTO CON EL TORNILLO DE AJUSTE DE LA VALVULA
QUEMADORES NO ENCIENDEN	PILOTO NO ENCENDIDO	ENCENDER PILOTO
	TERMOPILA NO INSTALADA APROPIADAMENTE EN EL PILOTO	EMPUJAR Y APRETAR LA FLAMA DEL PILOTO DEBE ENVOLVER LA TERMOPILA
	PERILLA DE LA VALVULA MILLIVOLT DE GAS NO SE ENCUENTRA OPRIMIDO EN POSICION "ON"	COLOCAR LA PERILLA DE LA VALVULA MILLIVOLT EN POSICION "ON"
	NO SE HA SELECCIONADO LA TEMPERATURA EN EL TERMOSTATO	COLOCAR LA PERILLA DEL TERMOSTATO A LA TEMPERATURA DESEADA
	VALVULA MILLIVOLT DEFECTUOSA	REEMPLAZAR
FREIDORA NO CALIENTA RAPIDAMENTE	HI—LIMIT SWITCH DEFECTUOSO	REEMPLAZAR
	GAS INSUFICIENTE	REVISAR PRESION DE GAS
	LINEA OBSTRUIDA	REVISAR Y LIMPIAR LINEA DE GAS
ACEITE O MANTECA SE QUEMAN	FREIDORA CON SOBRE CARGA	FREIR MENOR CARGA DE ALIMENTOS
	TEMPERATURA DE OPERACIÓN MUY ALTA	SELECCIONAR TEMPERATURA APROPIADA
	TERMOSTATO DESCALIBRADO	REEMPLAZAR
	USO DE ACEITE MUY USADO	REEMPLAZAR
TEMPERATURA NO PUEDE SER CONTROLADA	USO DE ACEITE CON RESIDUOS	FILTRAR Y REEMPLAZAR
	BULBO DE TERMOSTATO FUERA DE POSICION	REVISAR Y ASEGURAR LA POSICION DEL TERMOSTATO
	TERMOSTATO DESCALIBRADO	REEMPLAZAR
	TERMOSTATO DEFECTUOSO	REEMPLAZAR
CUANDO LA FREIDORA SE APAGA, TAMBIEN SE APAGA EL PILOTO	VALVULA MILLIVOLT DEFECTUOSO	REEMPLAZAR
	SE ACCIONO EL HI-LIMIT	NOTA: CUANDO EL TERMOSTATO FALLA, SE ACCIONA EL HI LIMIT APAGANDO TODO EL SISTEMA DE LA FREIDORA. LLAME A SERVICIO TECNICO
	TERMOSTATO DEFECTUOSO	REEMPLAZAR
	TERMOSTATO DESCALIBRADO	REEMPLAZAR
	HI-LIMIT DEFECTUOSO	REEMPLAZAR



**ASBER**

Circuito Exportación N° 201  
Parque Industrial Tres Naciones  
San Luís Potosí, S.L.P. México

13105 NW 47th Ave  
Miami, Fl. 33054

[www.asberprofessional.com](http://www.asberprofessional.com)

**MULTI-SOLUTION MANUFACTURER OF FOODSERVICE EQUIPMENT**

