

RHINO[®]

Batidora Planetaria
Planetary Mixer



Guarda protectora

Tazón de acero inoxidable

Incluye 3 accesorios (globo, paleta y gancho)

LEA ESTE MANUAL ANTES DE HACER USO DEL EQUIPO

BATI-60



V1
Velocidad baja



V2
Velocidad media



V3
Velocidad alta

60 litros

Capacidad de tazón

ACCESORIOS

Usted ha adquirido un producto RHINO, lo cual le garantiza durabilidad ya que el equipo BATI-60 ha sido fabricado bajo estándares de calidad norteamericanos. Conserve este instructivo de uso, el cual le ayudará a comprender la operación del equipo RHINO modelo BATI-60 y le será útil para futuras referencias.

ESPECIFICACIONES TÉCNICAS

CAPACIDAD DE TAZÓN

60 litros

CAPACIDAD DE AMASADO

12 kg

VELOCIDAD

1 - 3

RPM

74 / 150 / 288

VOLTAJE

220 V / 60 Hz (trifásico)

POTENCIA DE MOTOR

2,000 W (3 Hp)



Adecuado para mezclar masa y alimento sólido pegajoso, el peso de la masa debe ser el indicado en las especificaciones técnicas y la mezcla debe mantenerse entre el 47% y 50% de agua VS la harina. Para amasado es recomendable la velocidad baja.

GANCHO



V1 - Velocidad baja

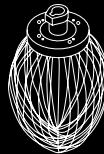


Adecuada para piezas delgadas y alimentos en polvo. La paleta trabaja a velocidad media (ideal para fabricación de pasteles).

PALETA



V2 - Velocidad media



Adecuado para batir alimentos líquidos, tales como la nata, crema y huevo. Se puede utilizar a velocidad media o alta.

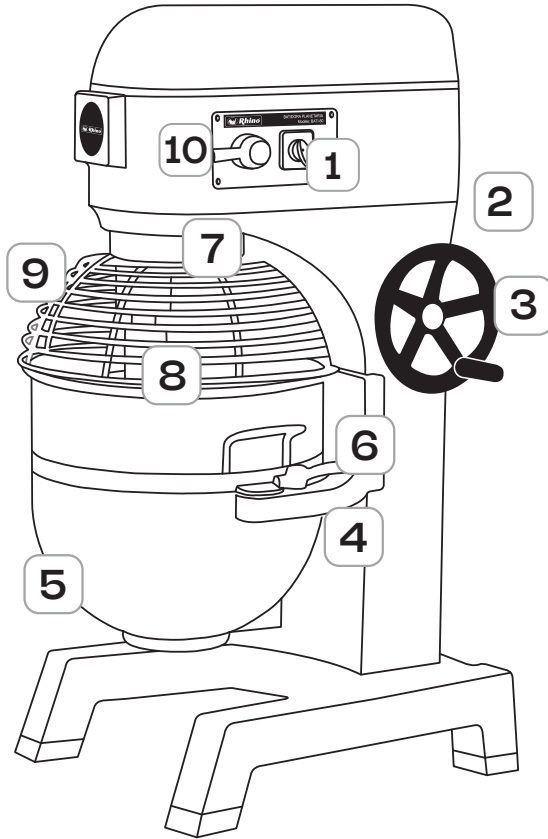
GLOBO



V3 - Velocidad alta

PRECAUCIÓN: Antes de cambiar algún accesorio, detenga el equipo en su totalidad. No mezcle la masa en velocidad media o alta.

CONOZCA SU EQUIPO



1

Interruptor de encendido y apagado

2

Cable de alimentación

3

Manivela

4

Soporte de tazón

5

Tazón

6

Seguros laterales

7

Base de accesorio

8

Accesorios

9

Guarda protectora

10

Palanca de velocidades



GUÍA RÁPIDA DE USO

Antes de usar el equipo BATI-60 asegúrese de que el voltaje de la fuente de alimentación, al que se conectará, sea de acuerdo a las especificaciones requeridas.

VER ESPECIFICACIONES TÉCNICAS



PRECAUCIONES

En caso de requerir asistencia técnica, acuda a uno de los centros de servicio autorizados Rhino.

- Para la prueba del equipo los accesorios como globo, paleta y gancho no deben instalarse, de lo contrario podrían ocasionar un accidente.
- Seleccione el accesorio y la velocidad recomendada.
- Por seguridad no ponga la mano o cualquier objeto en el tazón al mezclar.



USO DEL EQUIPO

- Cuando vaya a usar el equipo, gire la manivela para elevar el tazón, hasta tocar el tope y comience a trabajar.
- Después de usar el equipo, gire la manivela para bajar el tazón.
- Es necesario bajar el recipiente para cambiar de accesorio o quitar el tazón.

NOTA: Cuando coloque los accesorios, es importante tener el tazón en posición inferior. Por seguridad deslice el accesorio hacia arriba en el eje y gírelo hasta que el pasador se arrastre en el eje y alcance la ranura en forma de L en el mando del accesorio. Evite que el accesorio se caiga al girar.





MANTENIMIENTO


- Después de utilizar el equipo, retire cuidadosamente los accesorios, el tazón y limpie el equipo.

■ Lubrique las guías de deslizamiento del recipiente, aplicando una pequeña cantidad de grasa, asegúrese de que el equipo esté desconectado de la fuente de alimentación eléctrica principal antes de limpiarlo.

■ El procedimiento correcto para limpiar la zona de salpicadura y las superficies de contacto con los alimentos es el siguiente:

 **PRE LIMPIEZA** - Elimine el exceso de residuos alimenticios por barrido o pre enjuague.

 **LIMPIEZA** - Retire los desperdicios y la grasa de la superficie usando un detergente.

 **ENJUAGUE** - Elimine los desperdicios de alimentos sueltos, grasa y detergente.



ADVERTENCIAS

En caso de requerir asistencia técnica, acuda a uno de los centros de servicio autorizados Rhino.

No abrir el equipo por su cuenta o la garantía será nula.



El equipo no debe quedar expuesto a goteos o salpicaduras por líquidos.



Proteger el equipo de los insectos, no utilice aerosol, sólo productos sólidos contra insectos.



Proteger el equipo del polvo y la humedad ya que pueden dañarlo.



No dirigir el flujo de aire de ventiladores o calentadores directamente hacia el equipo.





SOLUCIÓN DE PROBLEMAS

Los problemas sencillos podrán ser resueltos de acuerdo a la siguiente lista. Si los problemas persisten, por favor contacte a un centro de servicio autorizado Rhino.

| PROBLEMA | CAUSA | SOLUCIÓN |
|--|--|---|
| El eje de mezclado no gira después de encender el equipo. | Conectores eléctricos sueltos. | Acuda a un centro de servicio autorizado para el servicio de su equipo. |
| Fuga de grasa. | Los sellos de grasa están desgastados. | Acuda a un centro de servicio autorizado para el servicio de su equipo. |
| La manivela de elevación se encuentra demasiado apretada. | Las guías están desgastadas. Falta de lubricación de las guías. | Limpiar y engrasar las guías o acuda a un centro de servicio autorizado para el servicio de su equipo. |
| Temperatura del motor está muy alta, aún con velocidad baja. | El voltaje está muy bajo. Carga muy pesada. La velocidad de trabajo o el accesorio seleccionado no es el adecuado. | Verifique el suministro de voltaje. Disminuya la carga. Elija la velocidad y el accesorio adecuado. |
| El ruido de la caja de cambio es grave y su temperatura es muy alta. | Lubricación insuficiente. | Acuda a un centro de servicio autorizado para el servicio de su equipo. |
| El accesorio golpea el tazón. | El accesorio o el tazón están deformados. | Reemplace o acuda a un centro de servicio autorizado para el servicio de su equipo. |

PÓLIZA DE GARANTÍA

El equipo BATI-80 marca Rhino® que usted ha adquirido, cuenta con 2 años de garantía bajo defecto de fabricación a partir de la fecha de adquisición, bajo las siguientes condiciones:

■ Para hacer efectiva la garantía, bastará presentar esta póliza sellada y con la fecha por su distribuidor, recibo de compra o factura junto con el equipo en cualquiera de nuestros centros de servicio autorizados.

■ En ningún caso el tiempo de reparación será mayor a 30 días, transcurrido este tiempo, Rhino Maquinaria S.A. de C.V., procederá a efectuar el cambio por un equipo equivalente.

Esta garantía ampara las piezas, componentes de producto y mano de obra de la reparación.

El reemplazo de accesorios o componentes internos por desgaste natural o por el uso propio del equipo, así como cualquier mantenimiento preventivo, cambio de aceite o grasa lubricante quedan exentos de esta garantía.

Esta garantía será nula en los siguientes casos:

- Cuando el equipo se hubiese utilizado en condiciones distintas a las normales.
- Cuando el equipo hubiese sido alterado o reparado por personal no autorizado.
- Cuando el equipo hubiese sido dañado por insectos o plagas.
- Daño causado por descargas eléctricas.
- Daño causado por derrame de líquidos o humedad.

Si el centro de servicio autorizado se niega a hacer válida la garantía, comuníquese en la CDMX al 55 4429 0229 o en el interior de la república al 800 377 8242, o acuda a nuestro Centro de Servicio Matriz ubicado en: Avenida Uno, No. 7, Colonia Cartágena Parque Industrial, Tultitlán, Estado de México, México, C.P. 54918.

Correo electrónico: servicio@rhino.mx

La presente garantía es otorgada por:
Rhino Maquinaria S.A. de C.V.
Avenida Ruiz Cortines, Mz. 1, Lt. 20, Piso 4,
Lomas de Atizapán 2A Sección, Atizapán
de Zaragoza, Estado de México, México,
C.P. 52977, Tel: 55 4429 0229
R.F.C. RMA070613AY7

¡En Rhino te brindamos el respaldo técnico que necesitas!

Contamos con una red de centros de servicio a nivel nacional para dar mantenimiento a sus equipos o hacer válida la garantía.

Servicio, mantenimiento y refacciones:
55 4429 0229 en la CDMX
o del interior de la República Mexicana: 800 377 8242
Correo electrónico: servicio@rhino.mx

CENTROS DE SERVICIO RHINO



Rhino Maquinaria S.A. de C.V.
Avenida Ruiz Cortines, Mz. 1, Lt. 20, Piso 4
Lomas de Atizapán 2A Sección, Atizapán de Zaragoza
Estado de México, México, C.P. 52977 Tel.: 55 4429 0229
R.F.C. RMA070613AY7, Manufacturado en China
e-mail: info@rhino.mx
rhino.mx

Sello del distribuidor